



PRO
COMFORT
ECO

MAX
16
BAR

MAX
232
PSI



AUTO
SCHRADER



SCLAVERAND
PRESTA

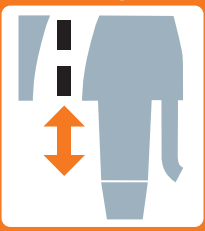


DUNLOP

MV EASY

**Leichter
Dichtungs-
wechsel!**

**Easy
sealing
change!**



SCLAVERAND
PRESTA



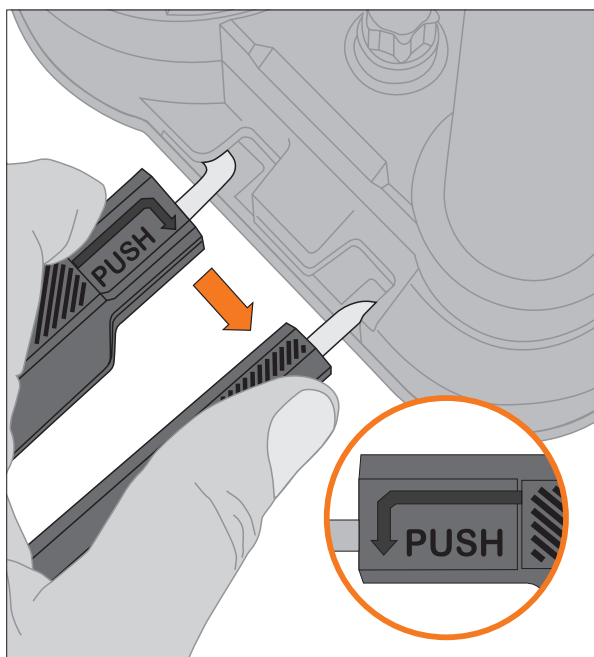
DUNLOP



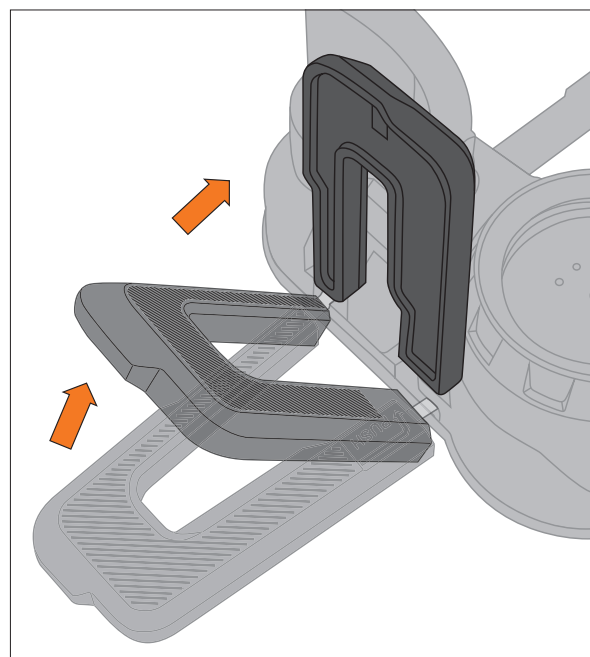
AUTO
SCHRADER



Correct inklappen van de voet

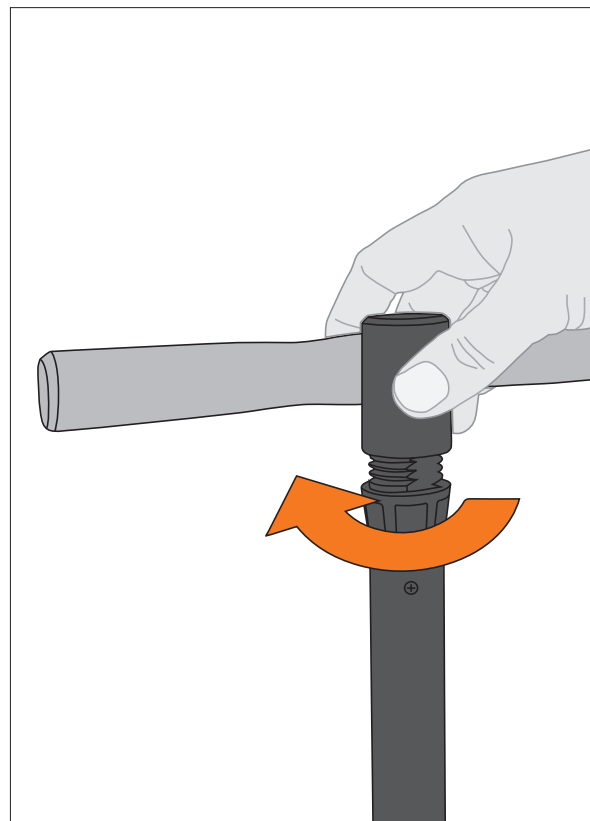
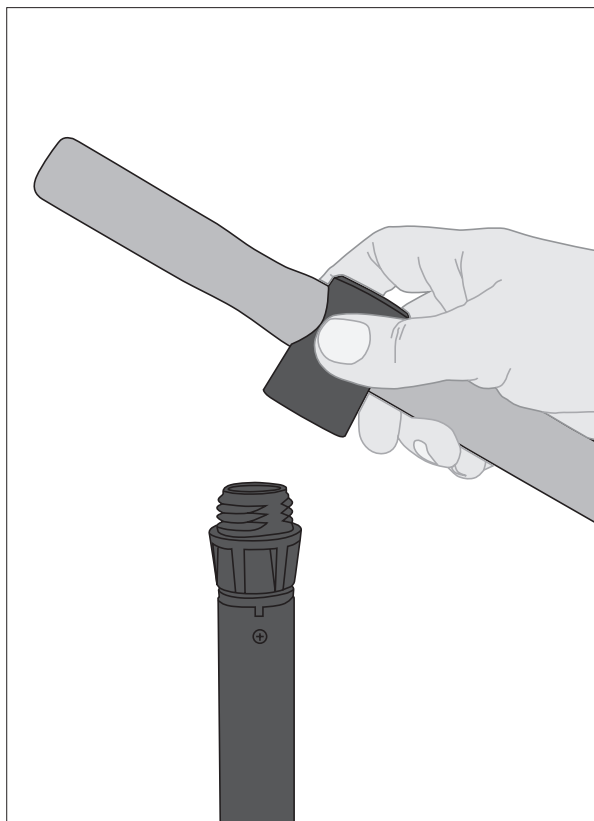


Druk de klapvoet ter hoogte van het duwsymbool in tot hij niet meer onder de neus van de gegoten voet zit.

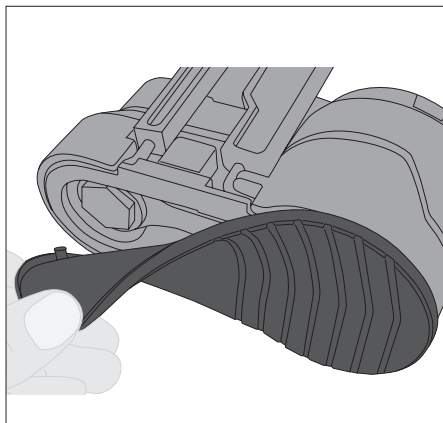


Duw de voet vervolgens omhoog totdat deze in de verticale stand staat.

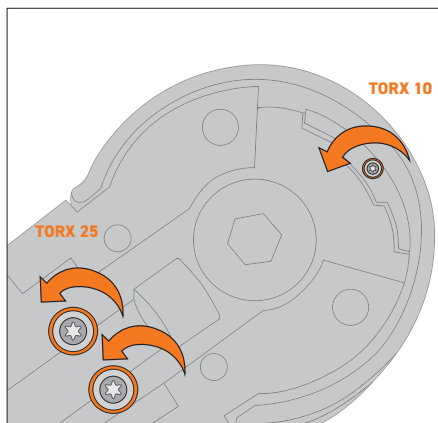
Montage handgreep



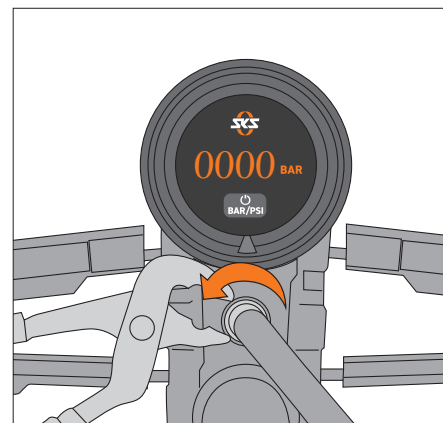
Vervanging manometer



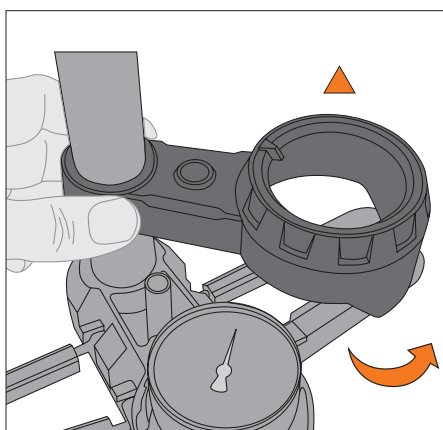
1. Verwijder de rubberen zool



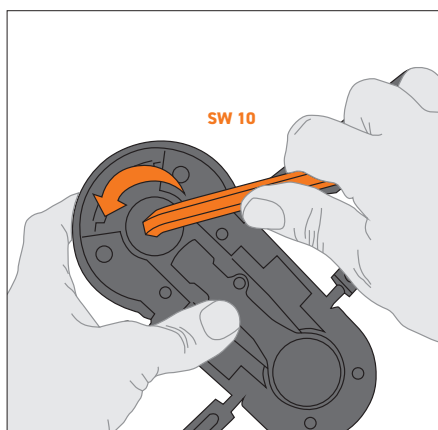
2. Draai de Torx-schroeven los



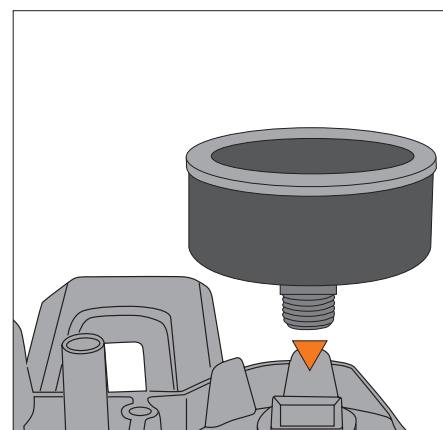
3. Draai de schroefverbinding van de slang los



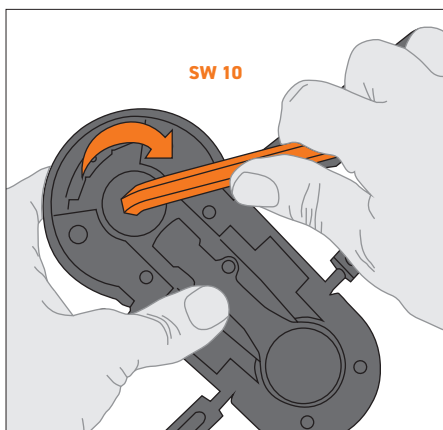
4. Til de manometerkap op en draai hem weg



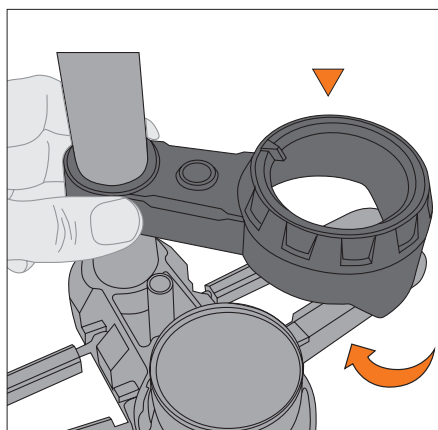
5. Schroef de manometer aan de onderkant met een inbus (maat 10) eruit



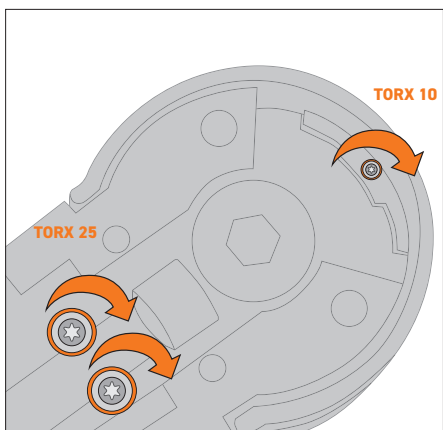
6. Steek de manometer in de manometerhouder



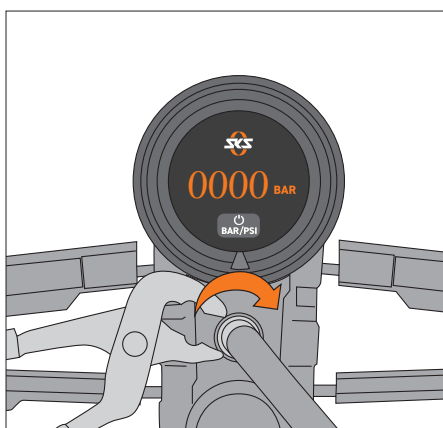
7. Schroef de manometer met max. 2Nm vast



8. Zet de manometerkap weer erop



9. Draai de Torx-schroeven weer vast



10. Draai de schroefverbinding van de slang weer vast



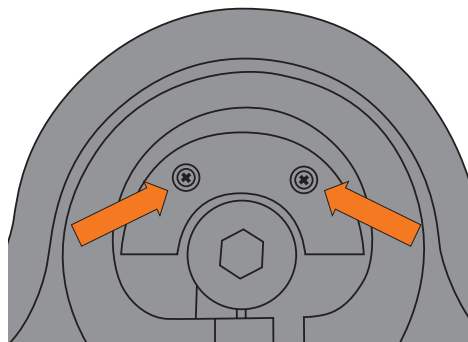
Batterij vervangen

1. Mocht de batterij van de digitale manometer ooit leeg zijn, dan verschijnt het volgende symbool rechts onder in de hoek.

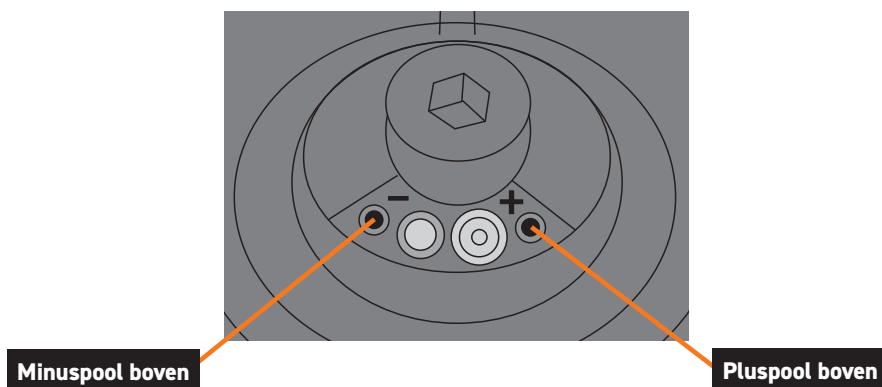


Ga als volgt te werk om de batterij te vervangen:

2. Draai de twee kruiskopschroeven aan de onderkant van de voet van de standpomp los.



3. Til het deksel van het batterijvakje eraf en vervang de batterijen (2 x 1.5 V AAA). Let bij het plaatsen goed op het plus- en min-teken aan de rand van het batterijvakje. Zet de batterijen er zo in dat aan de pluskant de pluspool en aan de minkant de minpool van de batterij naar boven wijst.



4. Schroef vervolgens het deksel van het batterijvakje weer dicht. (**LET OP:** draai het slechts handvast.)