



**PRO**  
**COMFORT**  
**ECO**

MAX  
**16**  
BAR

MAX  
**232**  
PSI



AUTO  
SCHRADER



SCLAVERAND  
PRESTA

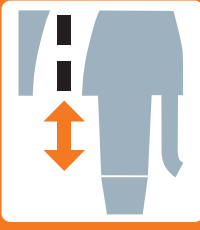


DUNLOP

**MV EASY**

**Leichter  
Dichtungs-  
wechsel!**

**Easy  
sealing  
change!**



SCLAVERAND  
PRESTA



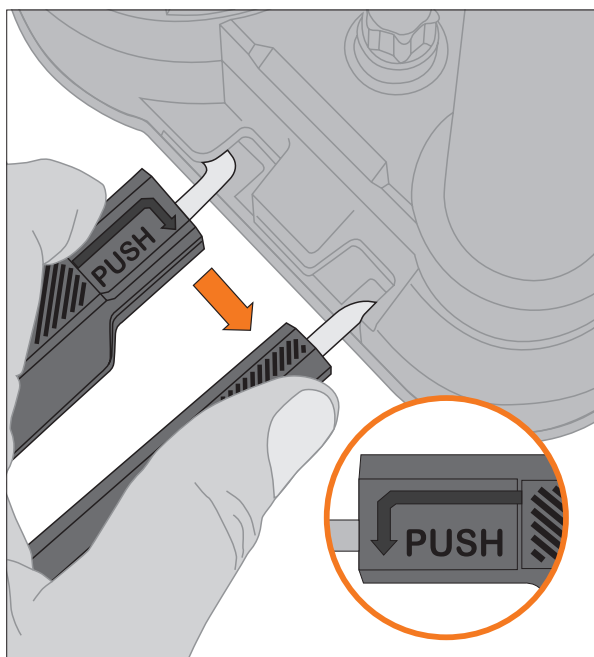
DUNLOP



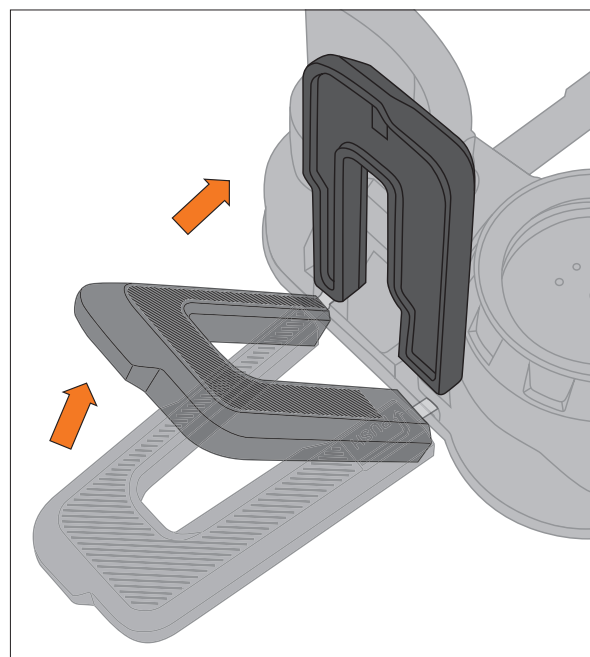
AUTO  
SCHRADER



## Richtiges Einklappen des Standfußes

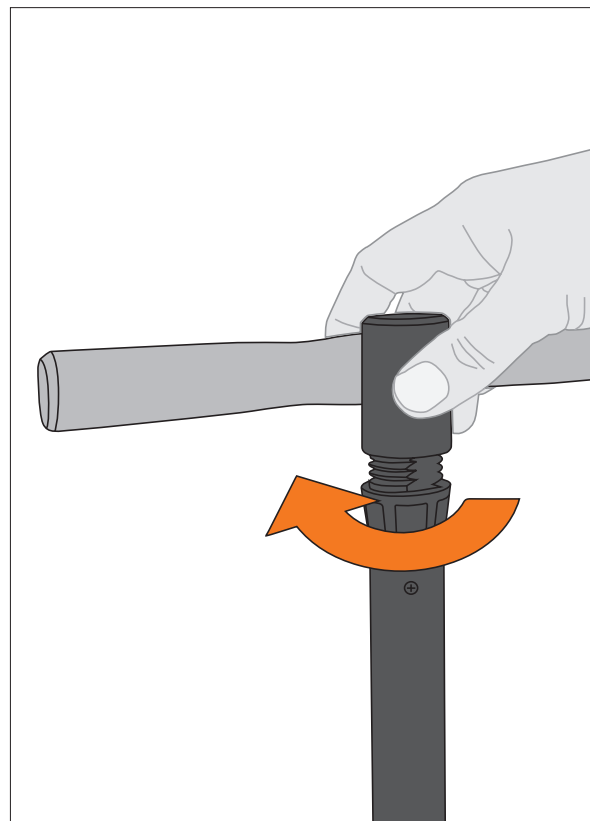
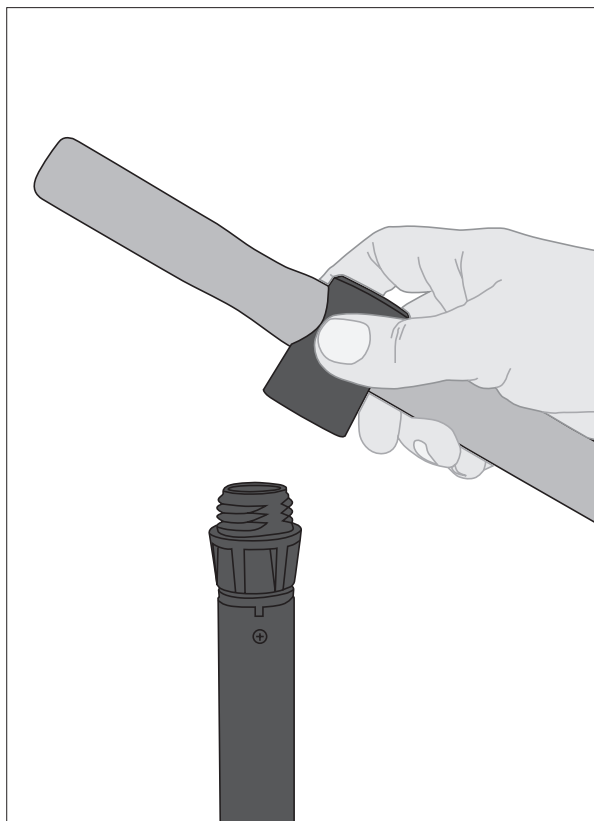


Den Klappfuß auf Höhe des Pushsymbols zusammen-  
drücken, bis dieser nicht mehr unter der Nase des  
Gussfußes liegt.

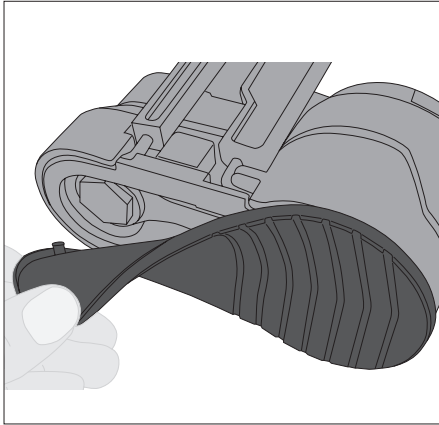


Anschließend den Fuß soweit nach oben drücken, bis dieser  
sich in der senkrechten Position befindet.

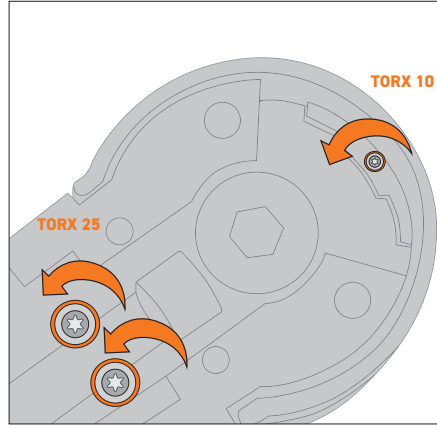
## Griffmontage



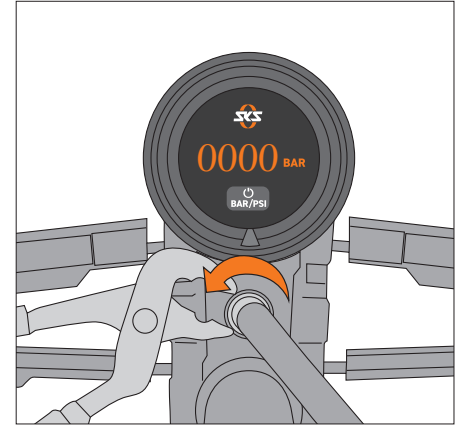
## Austausch Manometer



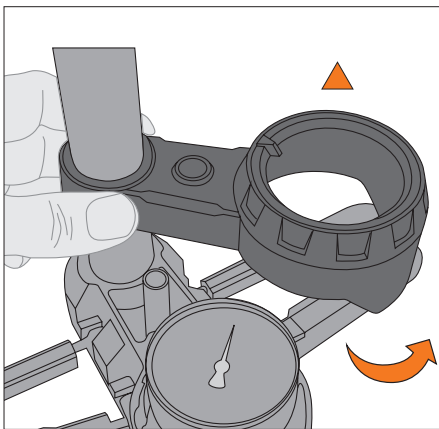
1. Gummisohle entfernen



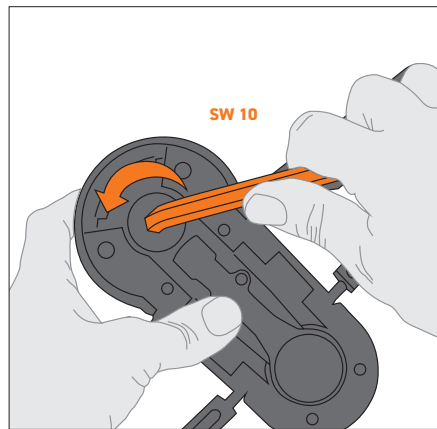
2. Torx-Schrauben lösen



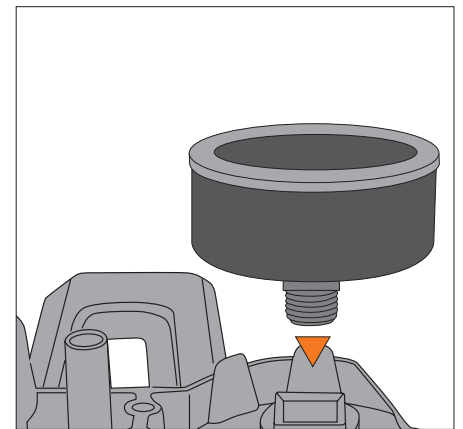
3. Verschraubung des Schlauches lösen



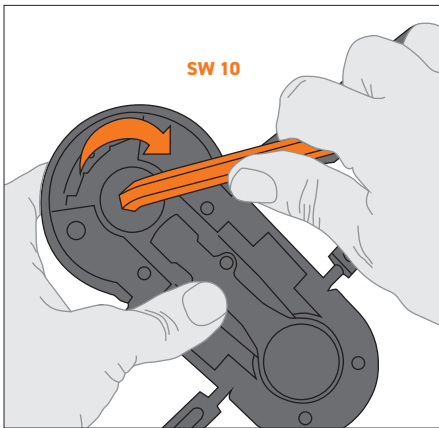
4. Manometerkappe abheben und wegdrehen



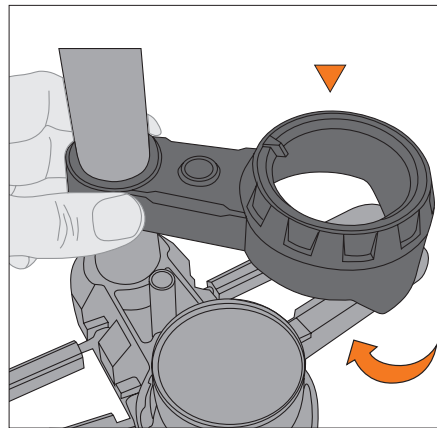
5. Manometer an der Unterseite mit Innensechskantschlüssel (10) herausschrauben



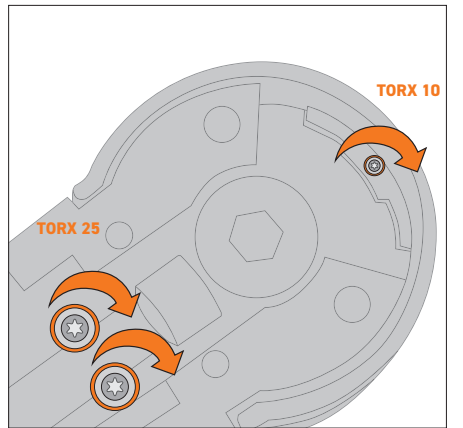
6. Manometer in den Manometerhalter stecken



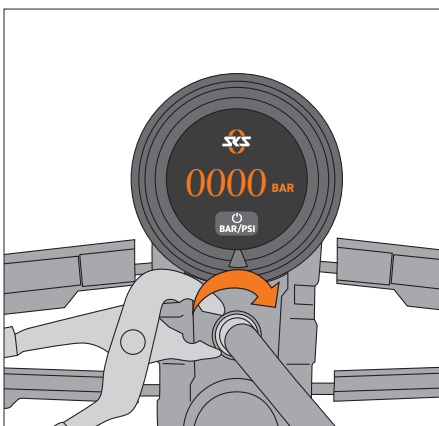
7. Manometer mit max. 2Nm anschrauben



8. Manometerkappe wieder aufsetzen



9. Torx-Schrauben wieder festschrauben



10. Schlauchverschraubung wieder festziehen



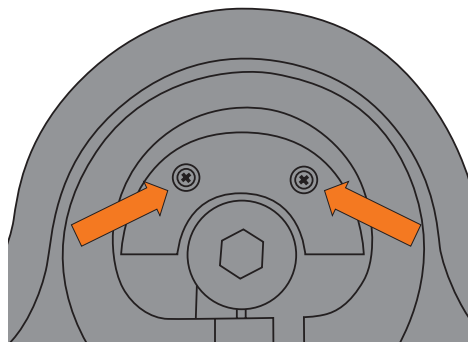
## Batteriewechsel

1. Sollte die Batterie des digitalen Manometers einmal leer sein, erscheint folgendes Symbol in der unteren rechten Ecke.

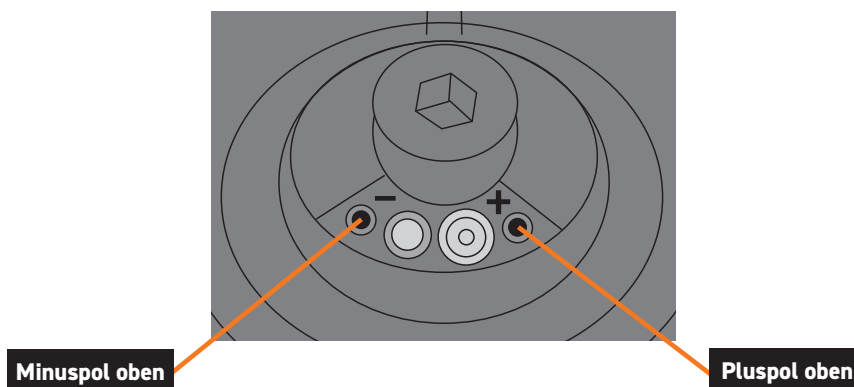


Um die Batterie zu wechseln, gehen Sie bitte wie folgt vor:

2. Lösen Sie die beiden Kreuzschlitzschrauben auf der Unterseite des Standpumpenfußes.



3. Heben Sie die Batteriefachabdeckung ab und ersetzen die Batterien (2 x 1.5 V AAA). Achten Sie beim Einsetzen unbedingt auf die Plus- und Minus-Zeichen am Rand des Batteriefachs. Setzen Sie die Batterien so ein, dass auf der Plusseite der Pluspol und auf der Minusseite der Minuspol der Batterie nach oben zeigt.



4. Schrauben Sie anschließend die Batteriefachabdeckung wieder zu. (**ACHTUNG:** nur handfest anziehen.)