



**PRO**  
**COMFORT**  
**ECO**

MAX  
**16**  
BAR

MAX  
**232**  
PSI



AUTO  
SCHRADER



SCLAVERAND  
PRESTA

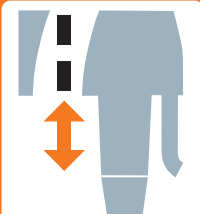


DUNLOP

**MV EASY**

**Leichter  
Dichtungs-  
wechsel!**

**Easy  
sealing  
change!**



SCLAVERAND  
PRESTA



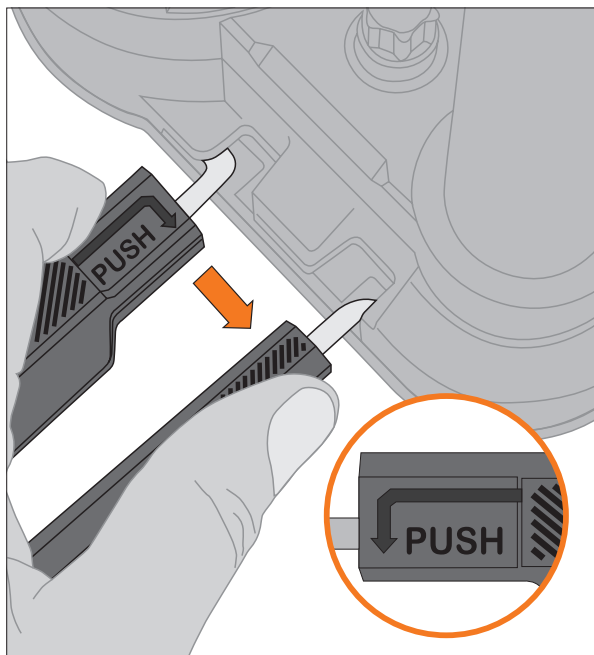
DUNLOP



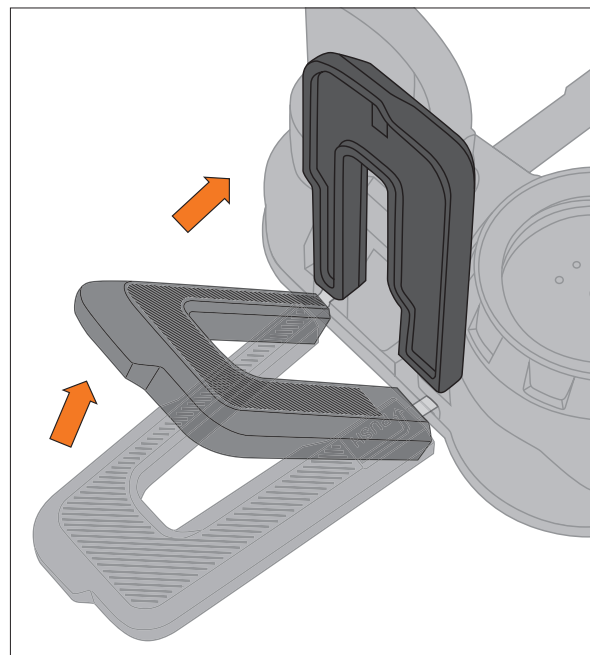
AUTO  
SCHRADER



## Richtiges Einklappen des Standfußes

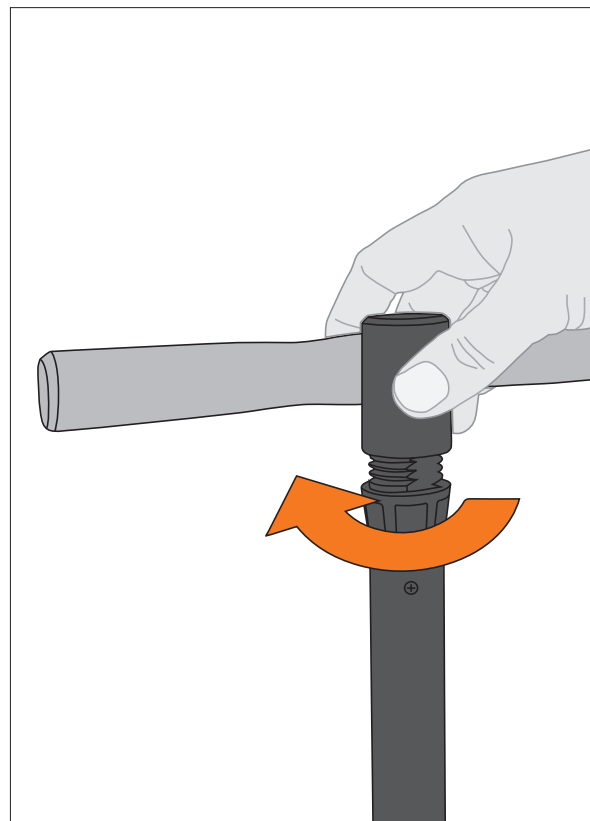
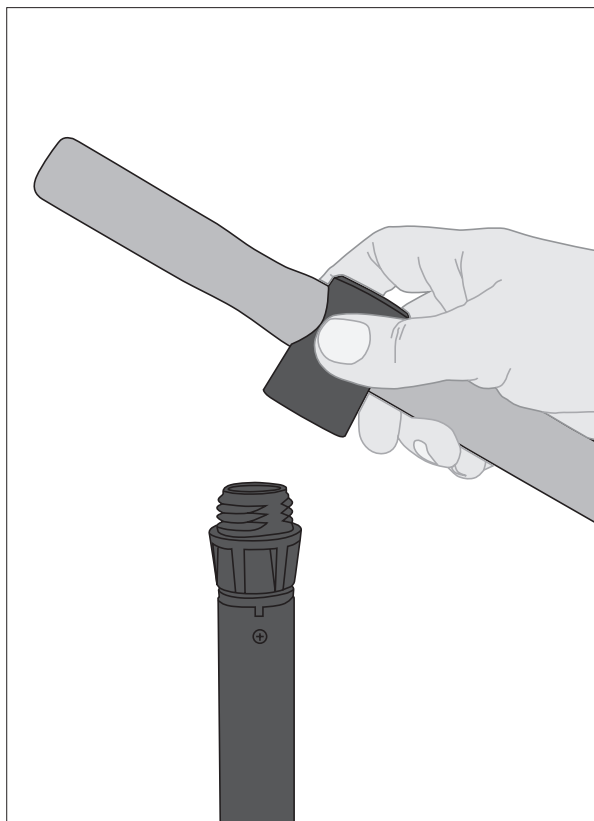


Den Klappfuß auf Höhe des Pushsymbols zusammen-drücken, bis dieser nicht mehr unter der Nase des Gussfußes liegt.

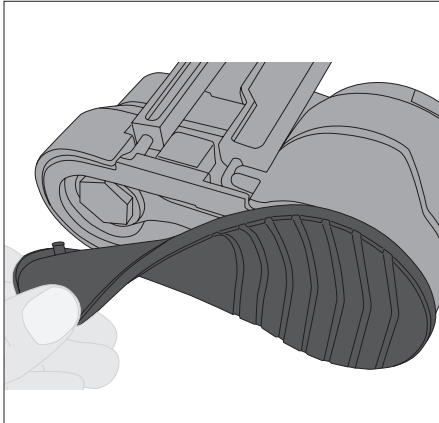


Anschließend den Fuß soweit nach oben drücken, bis dieser sich in der senkrechten Position befindet.

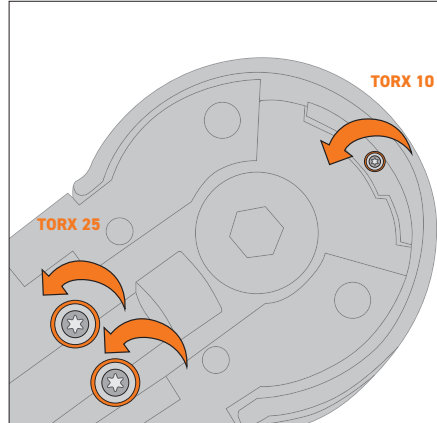
## Griffmontage



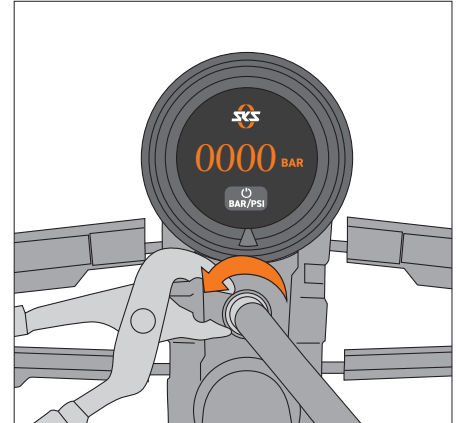
## Austausch Manometer



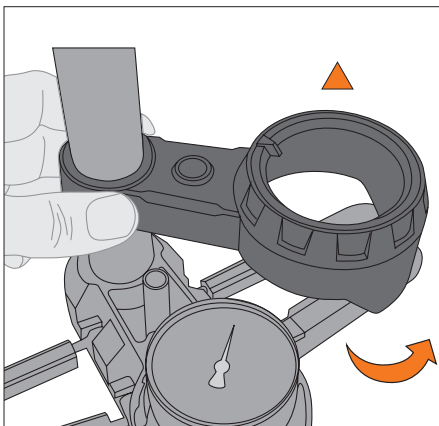
1. Gummisohle entfernen



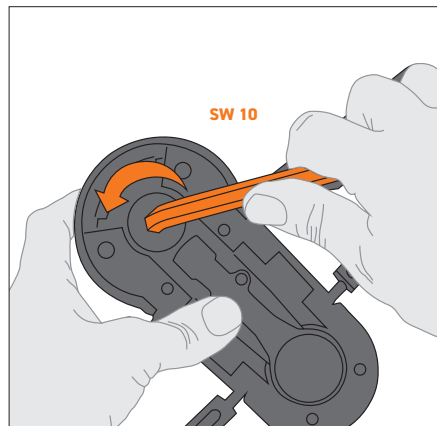
2. Torx-Schrauben lösen



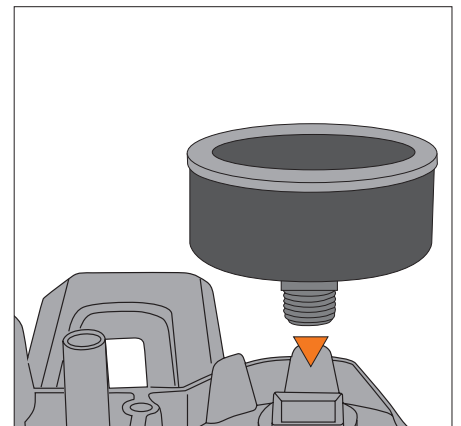
3. Verschraubung des Schlauches lösen



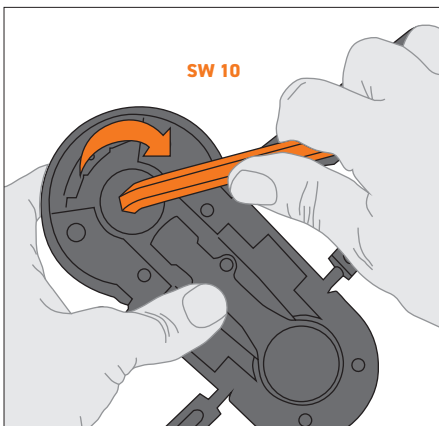
4. Manometerkappe abheben und wegdrehen



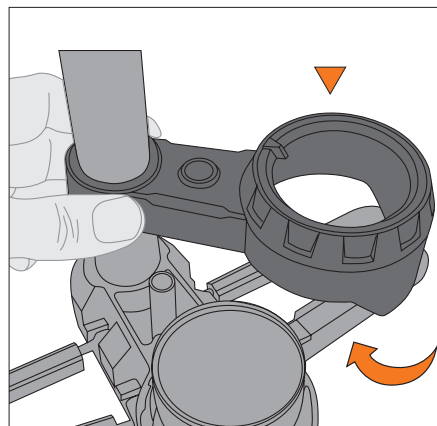
5. Manometer an der Unterseite mit Innensechskantschlüssel (10) herausschrauben



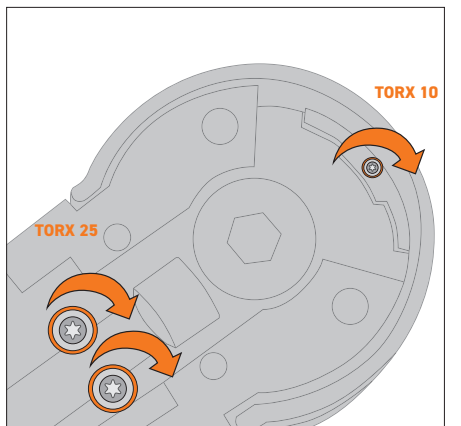
6. Manometer in den Manometerhalter stecken



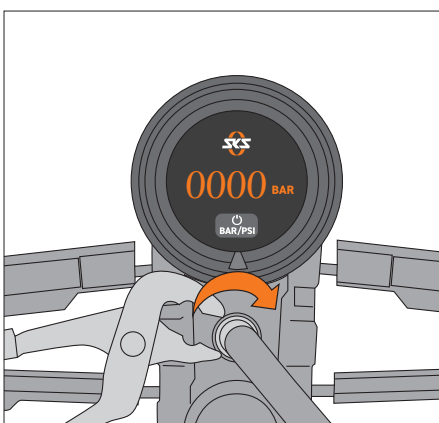
7. Manometer mit max. 2Nm anschrauben



8. Manometerkappe wieder aufsetzen



9. Torx-Schrauben wieder festschrauben



10. Schlauchverschraubung wieder festziehen