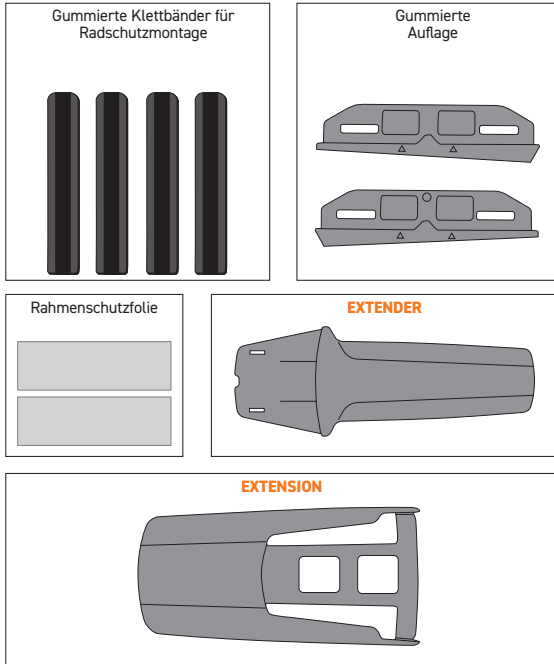
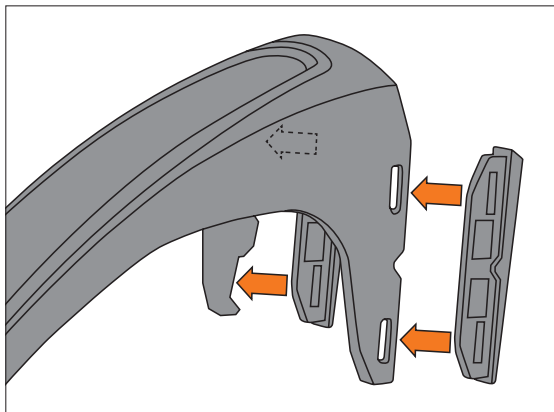


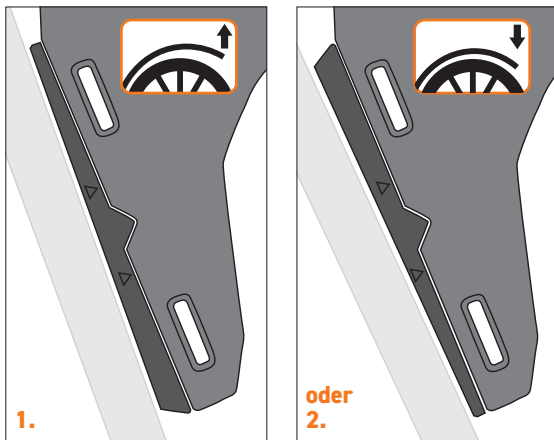
Teile



1. Gummierter Auflage am Radschutz einsetzen.

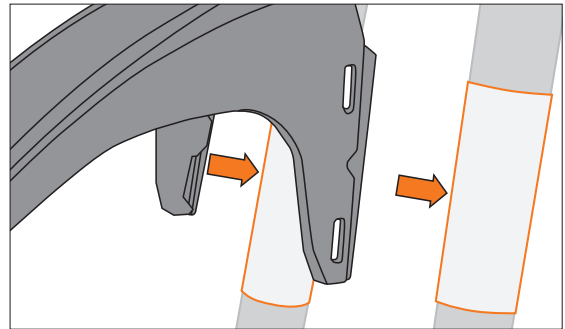


1.1. Radschutzabstand einstellen. (2 Positionen möglich)

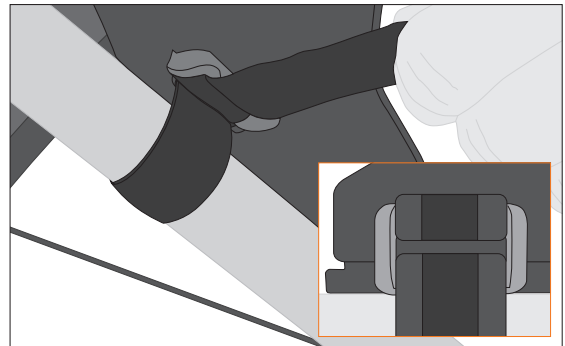


ACHTUNG!
Unbedingt Rahmenschutzfolie verwenden.

1.2. Rahmenschutzfolie aufbringen.
(vor dem Aufkleben Rahmen gründlich reinigen)

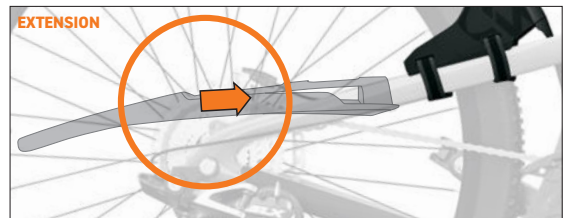


2. Klettband mit der gummierten Seite zum Rahmen einfädeln.
Vor jeder Fahrt Straps nachziehen!



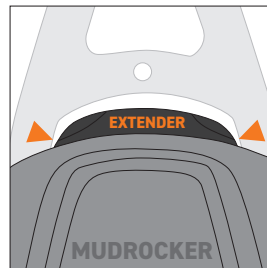
Endposition Gurt

3. Optional



ACHTUNG!

Den Extender in den Radschutz klemmen und zuschneiden, sodass er zwischen die Sitzstreben passt. Kontakt zu den Sitzstreben vermeiden.

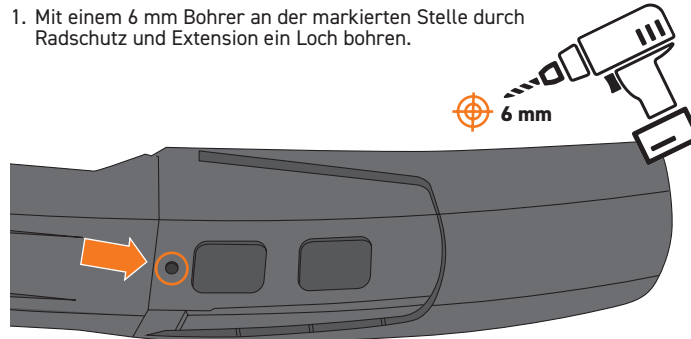


Bei ruppigem Gelände kann es kurzzeitig zu Reifenkontakten kommen.

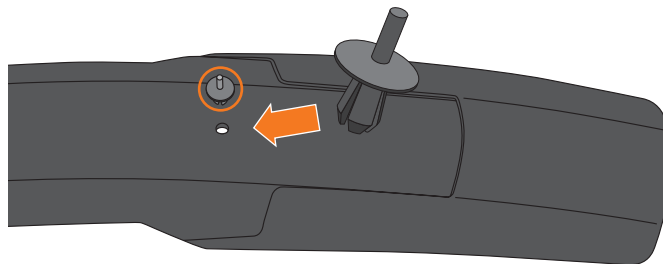


EXTENSION

1. Mit einem 6 mm Bohrer an der markierten Stelle durch Radschutz und Extension ein Loch bohren.



2. Stopfen von Außen durch beide übereinander liegende Löcher stecken.



3. Nun den Spreizstift in den Stopfen eindrücken bis dieser bündig abschließt. Hierzu ggf. ein Hilfsmittel verwenden. Der Stopfen verbindet jetzt sicher die Extension mit dem Radschutz.

