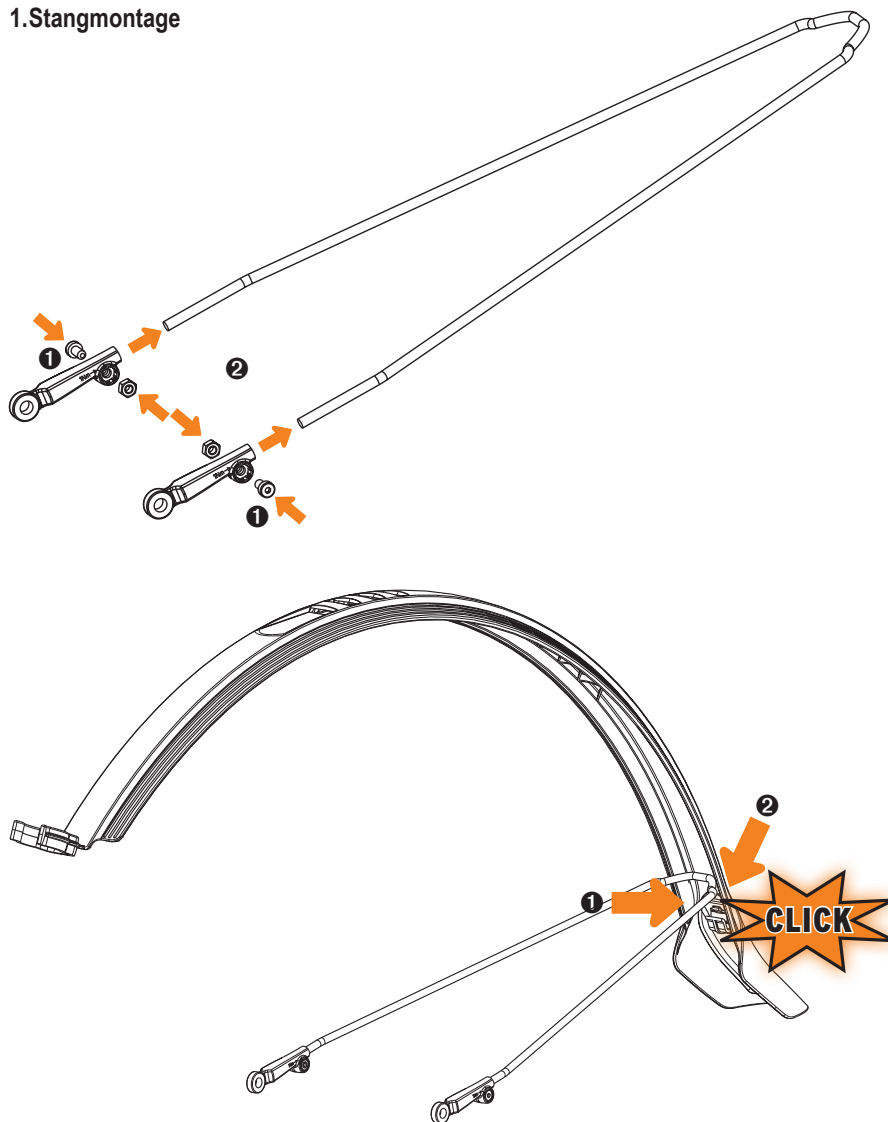
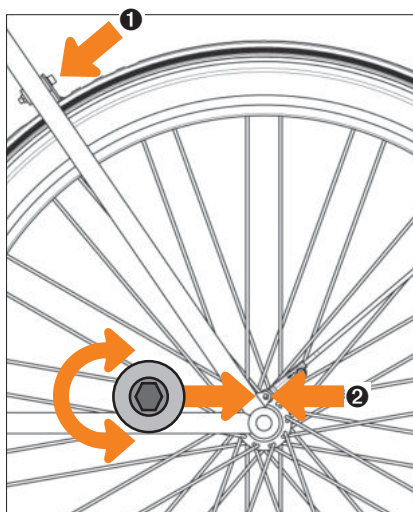


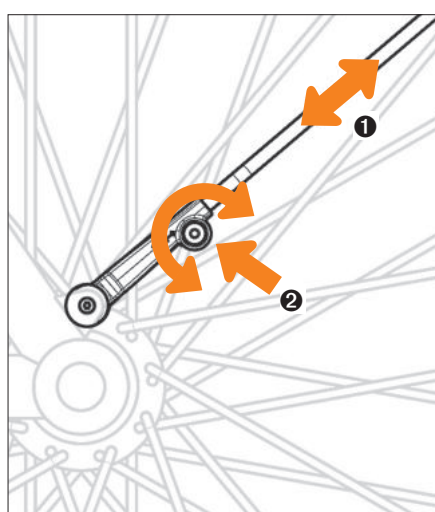
1. Stangmontage



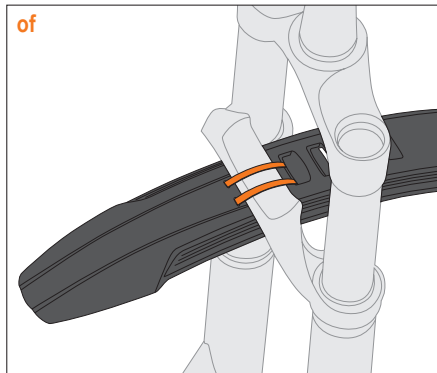
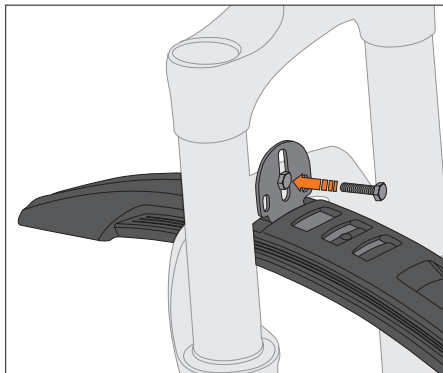
2. Framebevestiging



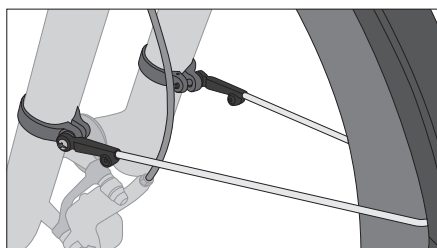
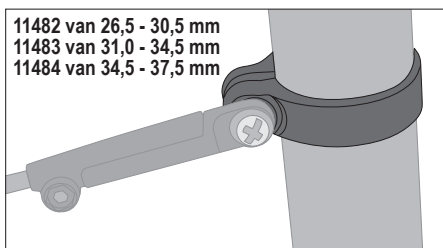
3. Lengte-instelling



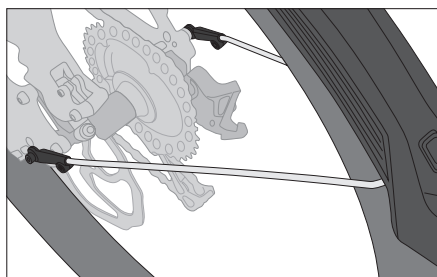
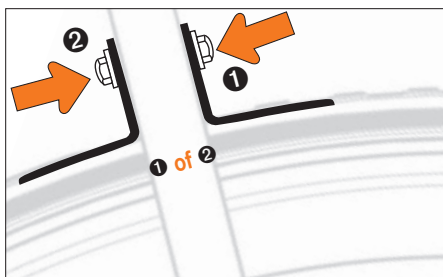
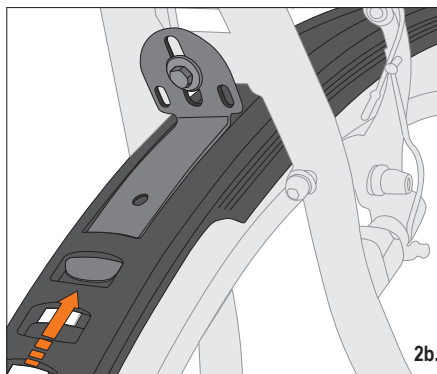
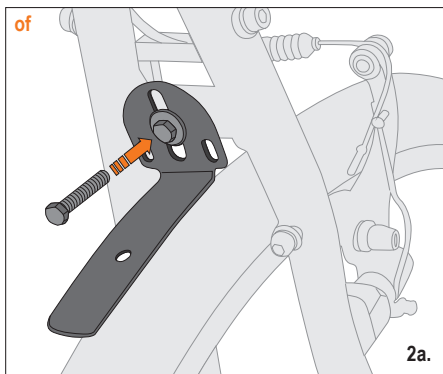
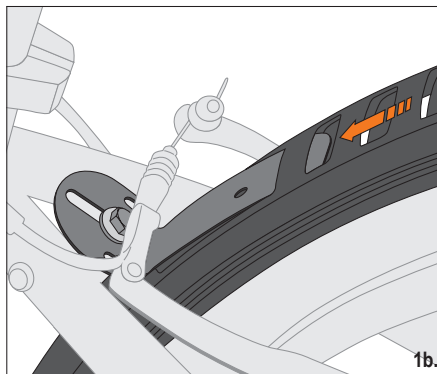
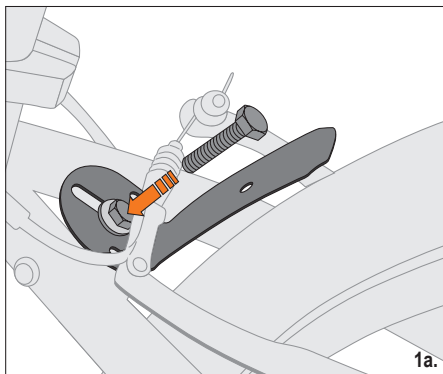
2. Framebevestigingsmogelijkheden voor



Stang-bevestigingsklemmen | optioneel verkrijgbaar

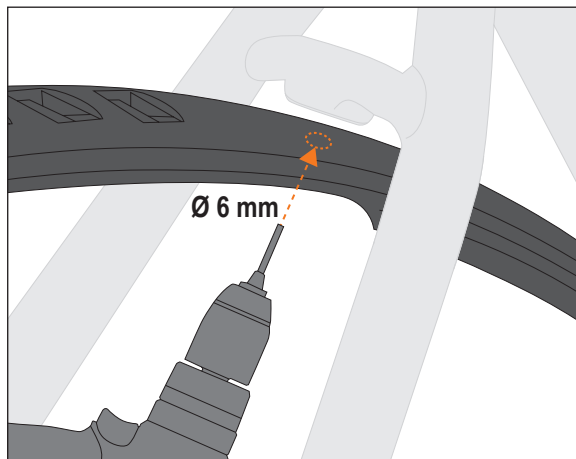


3. Framebevestigingsmogelijkheden achter

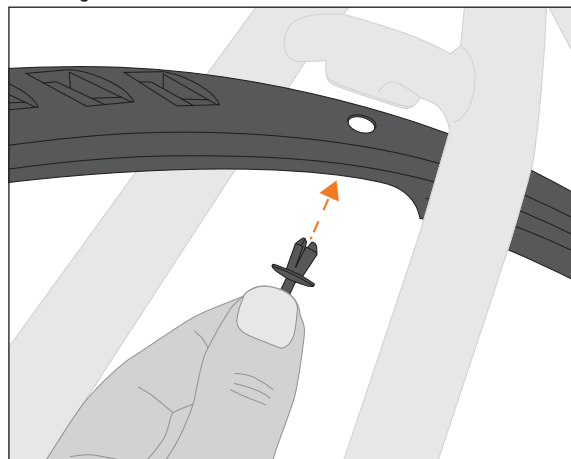


3.2. Framebevestiging zonder haak

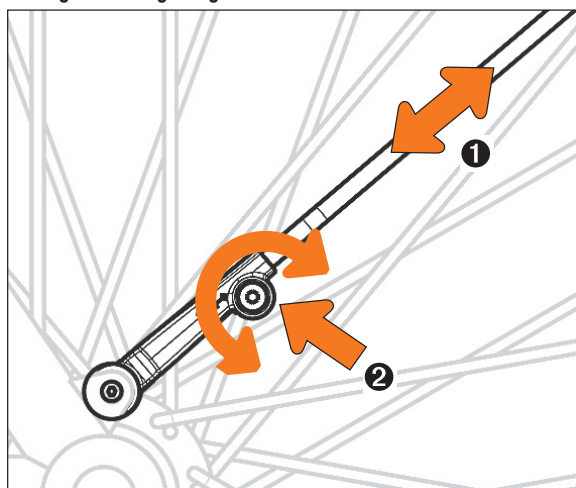
3.2.1 Gat boren



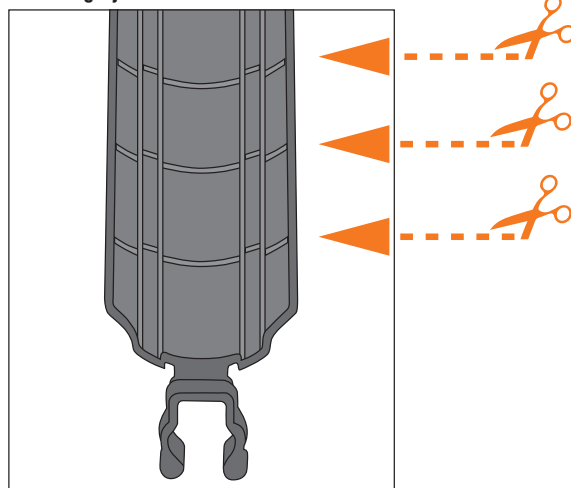
3.2.2 Plug erin drukken



4. Lengte-instelling stang voor + achter



Inkortmogelijkheden *



* Alleen mogelijk bij VELO 65 modellen

Frameclip *

