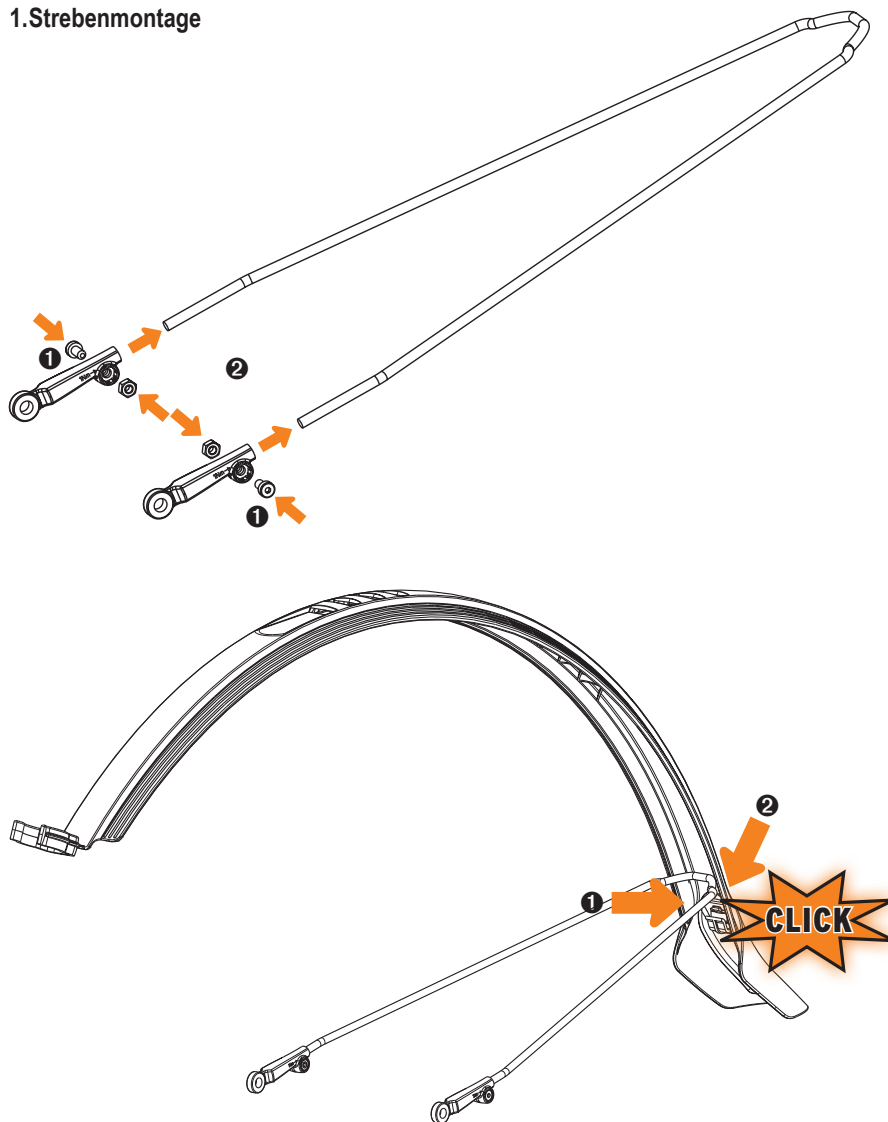
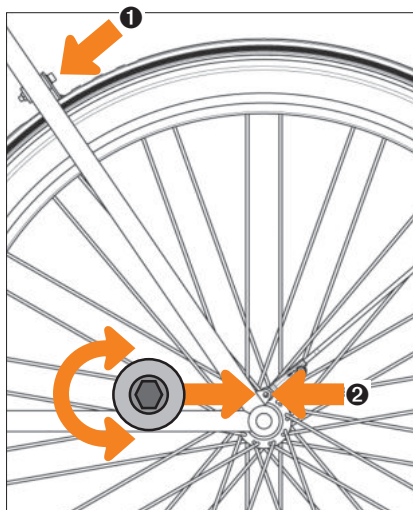


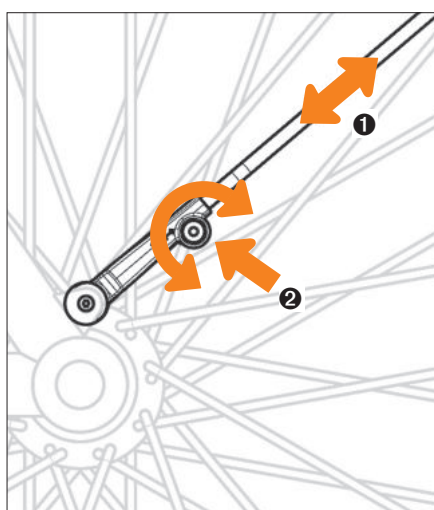
1. Strebenmontage



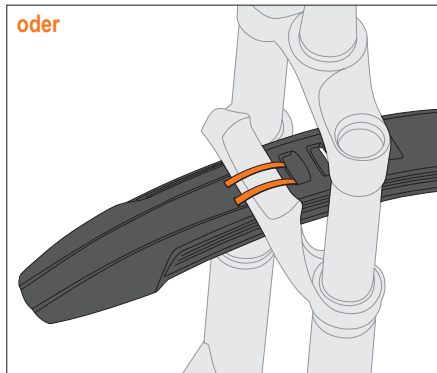
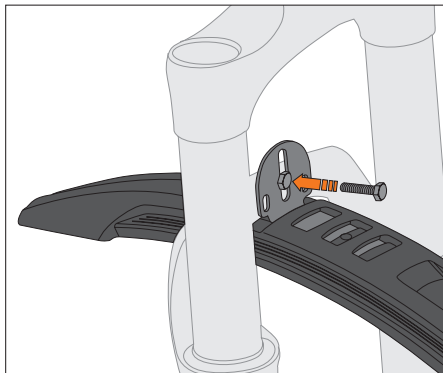
2. Rahmenbefestigung



3. Längeneinstellung

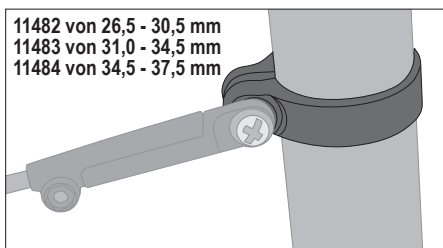


2. Rahmenbefestigungsmöglichkeiten vorne

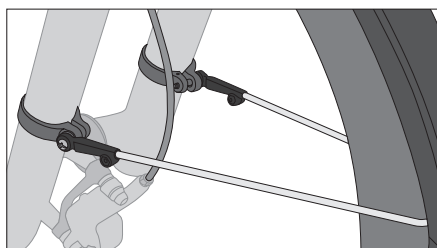


oder

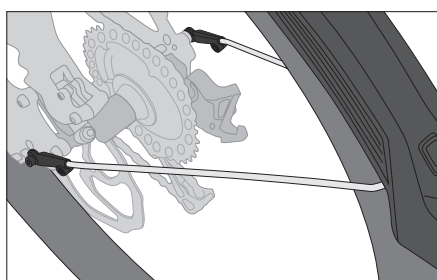
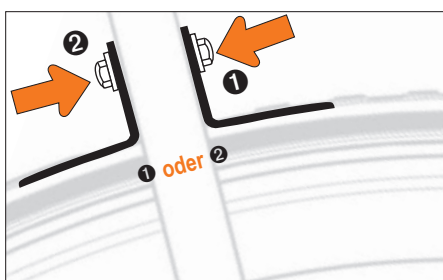
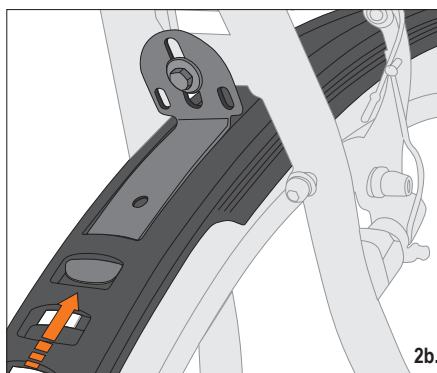
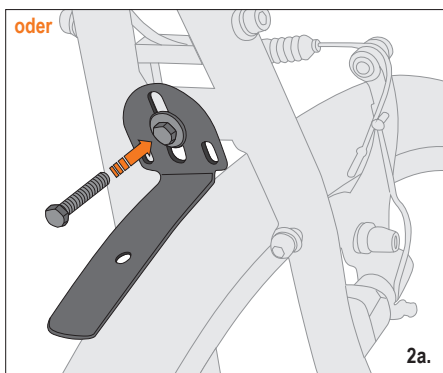
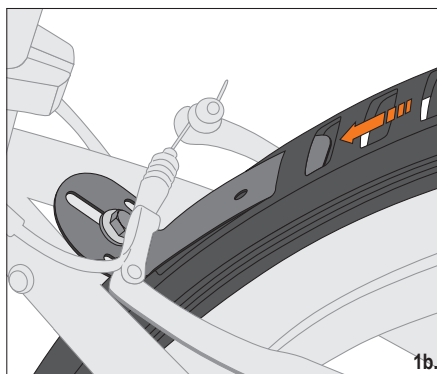
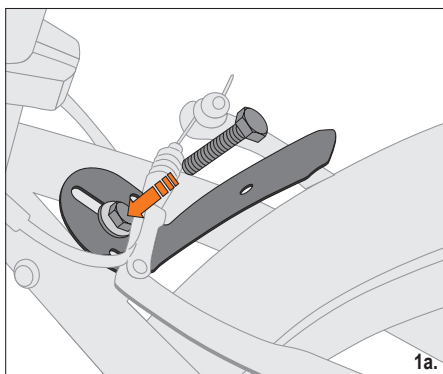
Streben-Befestigungsschellen | optional erhältlich



11482 von 26,5 - 30,5 mm  
11483 von 31,0 - 34,5 mm  
11484 von 34,5 - 37,5 mm

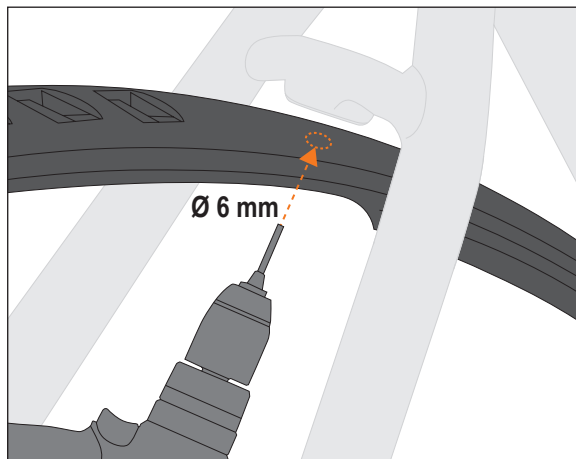


3. Rahmenbefestigungsmöglichkeiten hinten

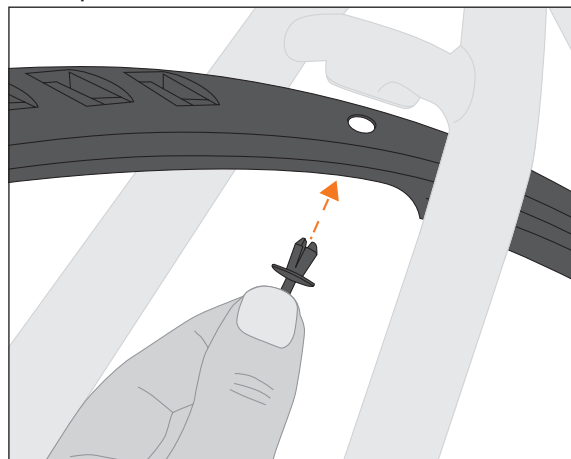


### 3.2. Rahmenbefestigung ohne Winkel

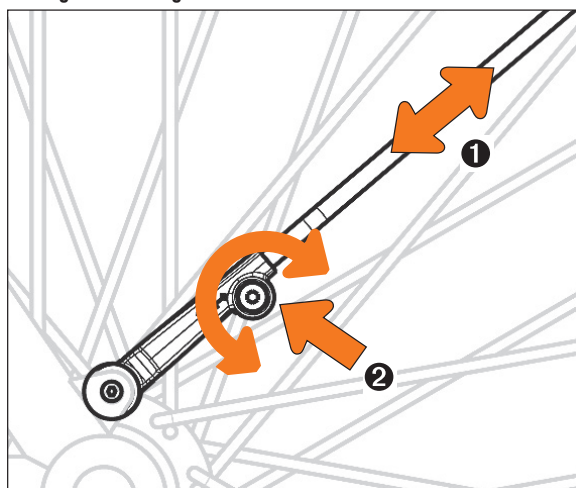
#### 3.2.1 Loch bohren



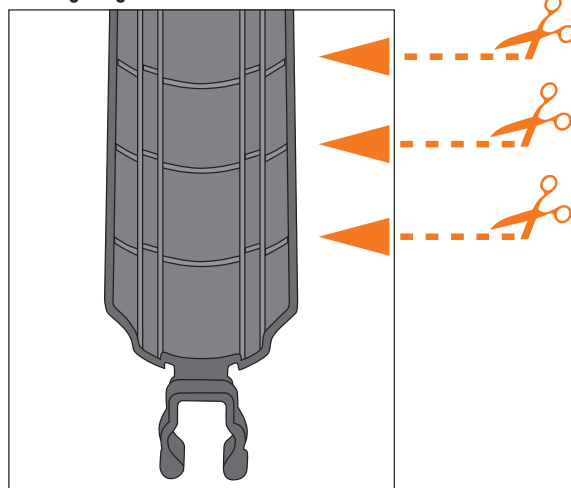
#### 3.2.2 Stopfen eindrücken



### 4. Längeneinstellung Strebe vorne + hinten



### Kürzungsmöglichkeiten \*



\*Nur bei VELO 65 Modellen möglich

### Rahmenclip \*

