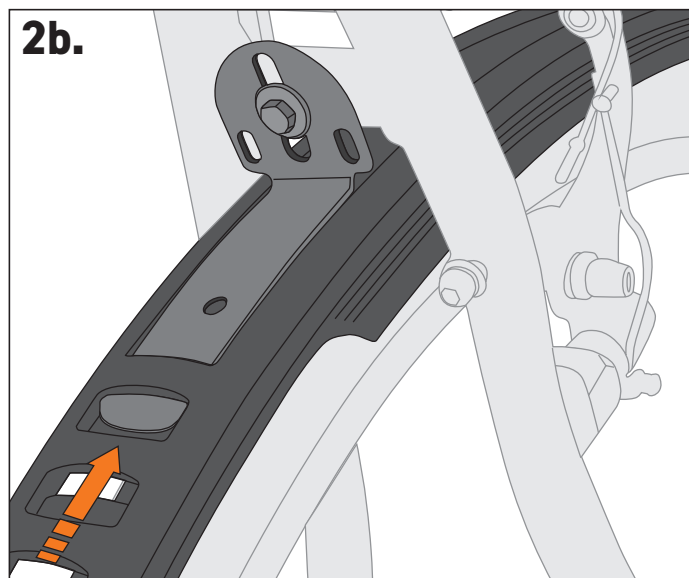
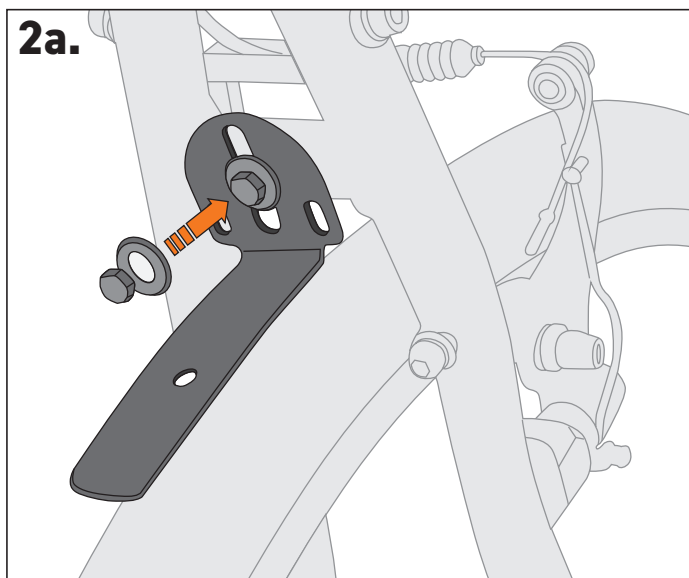
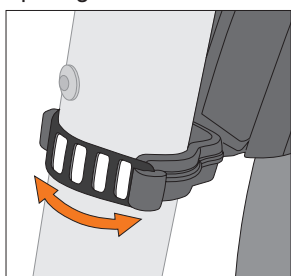


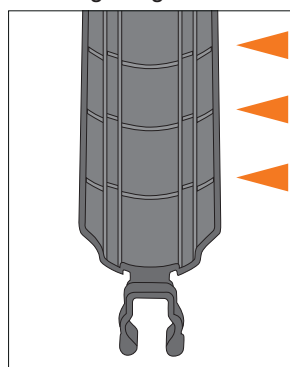
ODER



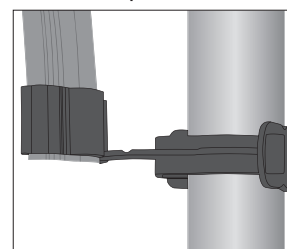
Spanngummi



Kürzungsmöglichkeiten



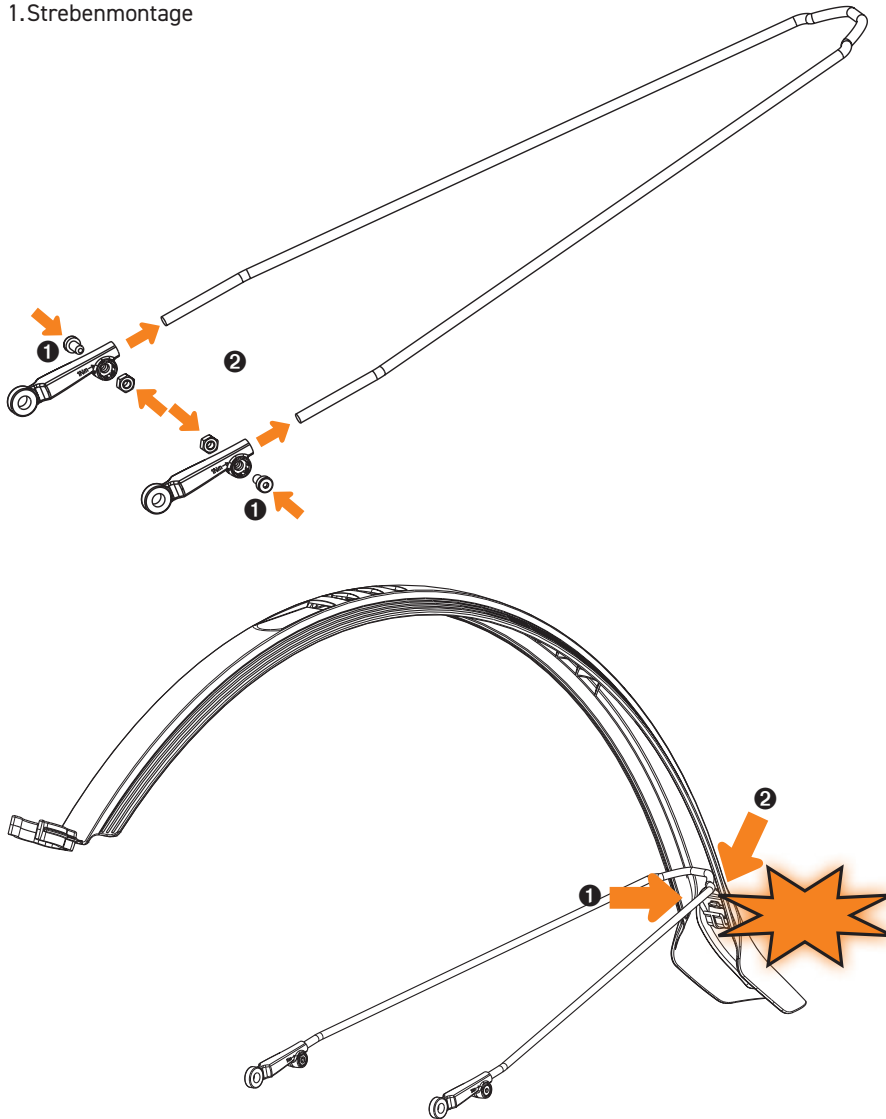
Rahmenclip



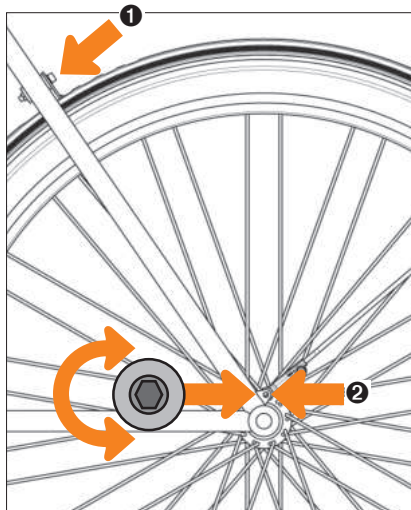
Kunststoff-Steckradschutz für 29" Hinterrad. Universalbefestigung und Cliphalterung. Für Rahmenrohr - Ø 25-35 mm.



1. Strebenmontage



2. Rahmenbefestigung



3. Längeneinstellung

