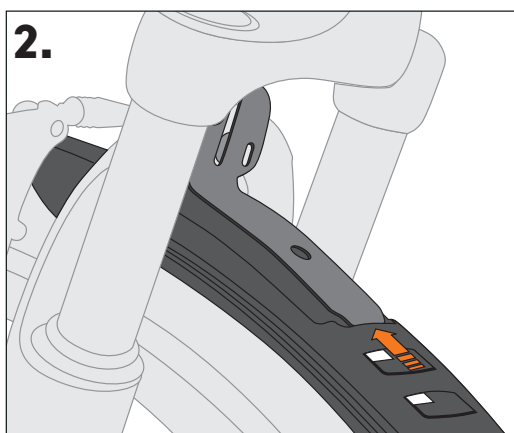
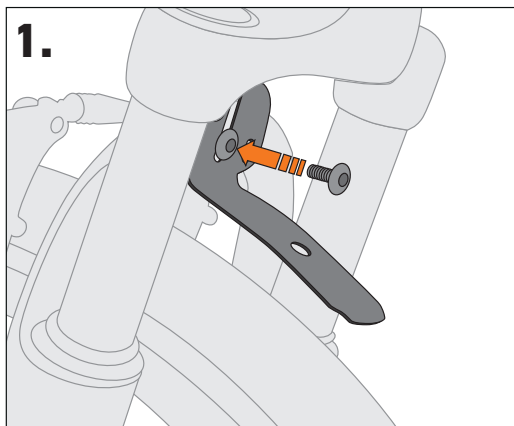
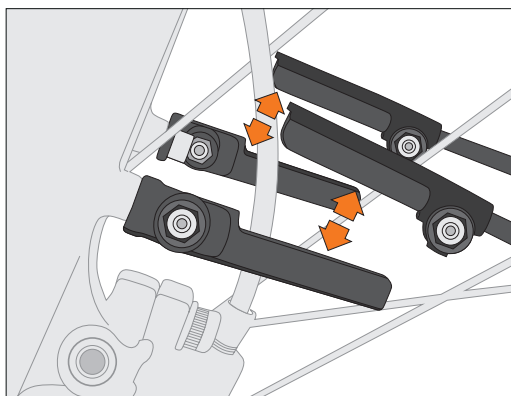
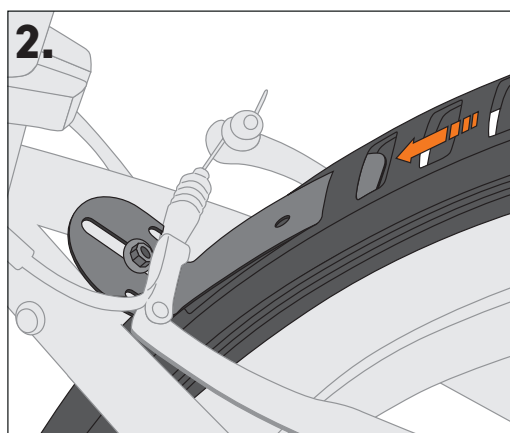
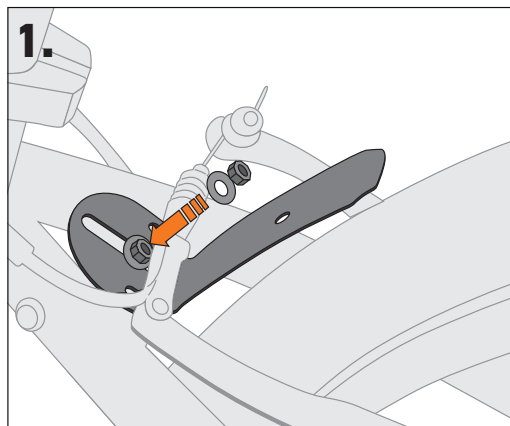


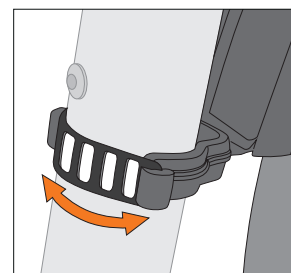
Avant



Arrière



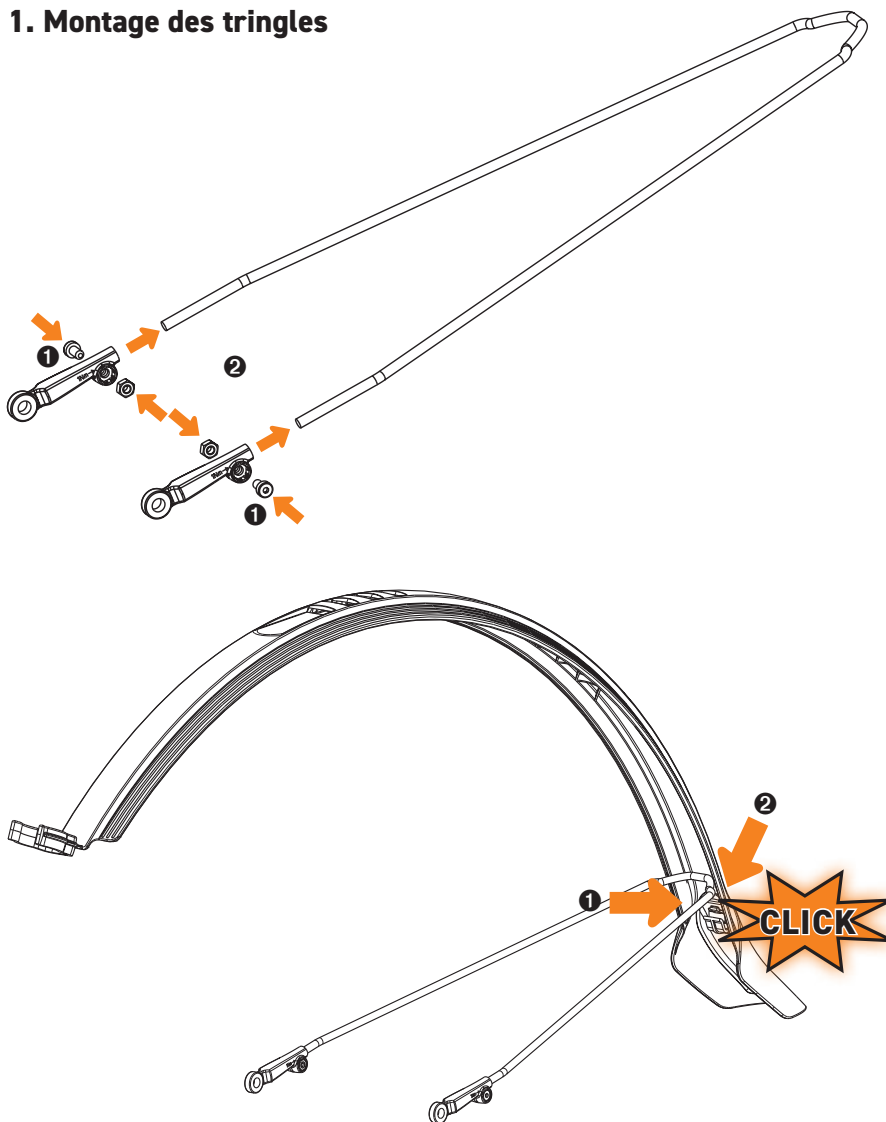
Le système de sécurité Escape (ESC) évite que la roue avant ne se bloque si un corps étranger se coince dans le garde-boue. Cela entraîne le détachement des tringles, qui peuvent ensuite être remises en place.



Support de fixation disponible en option pour roue avant et arrière.



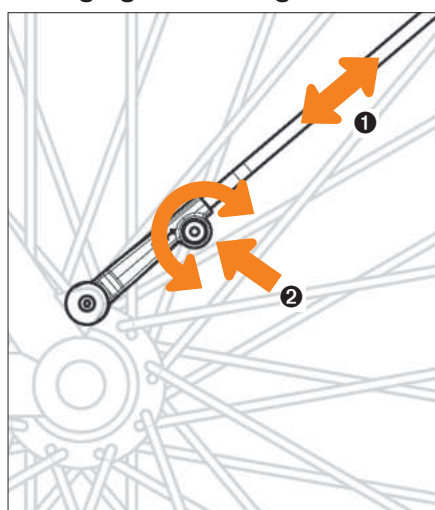
1. Montage des tringles



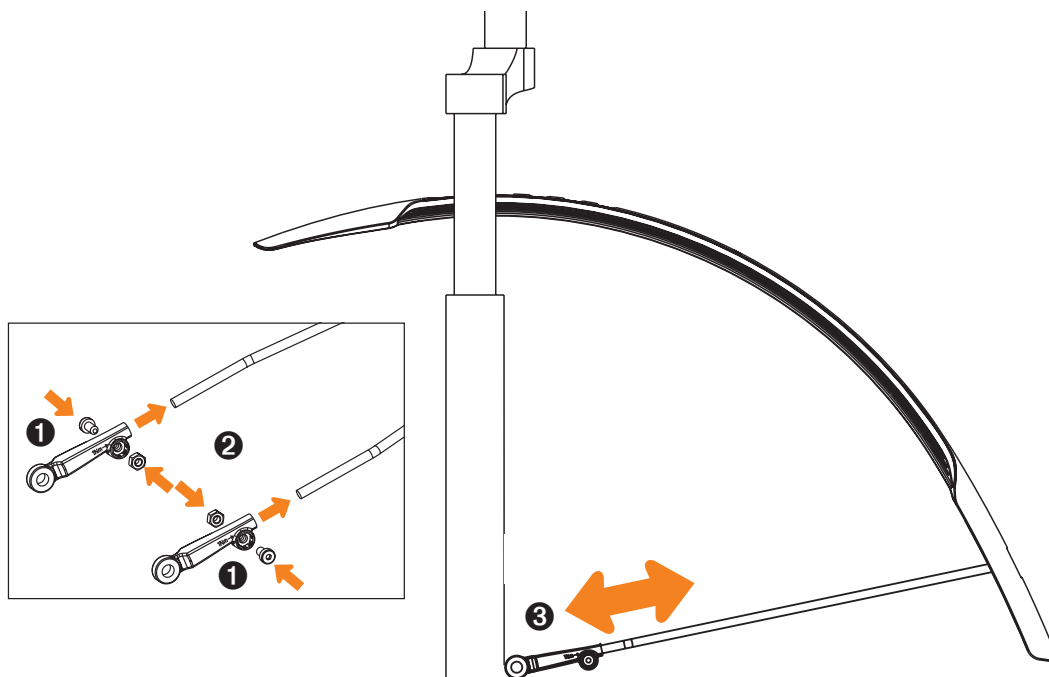
2. Fixation au cadre



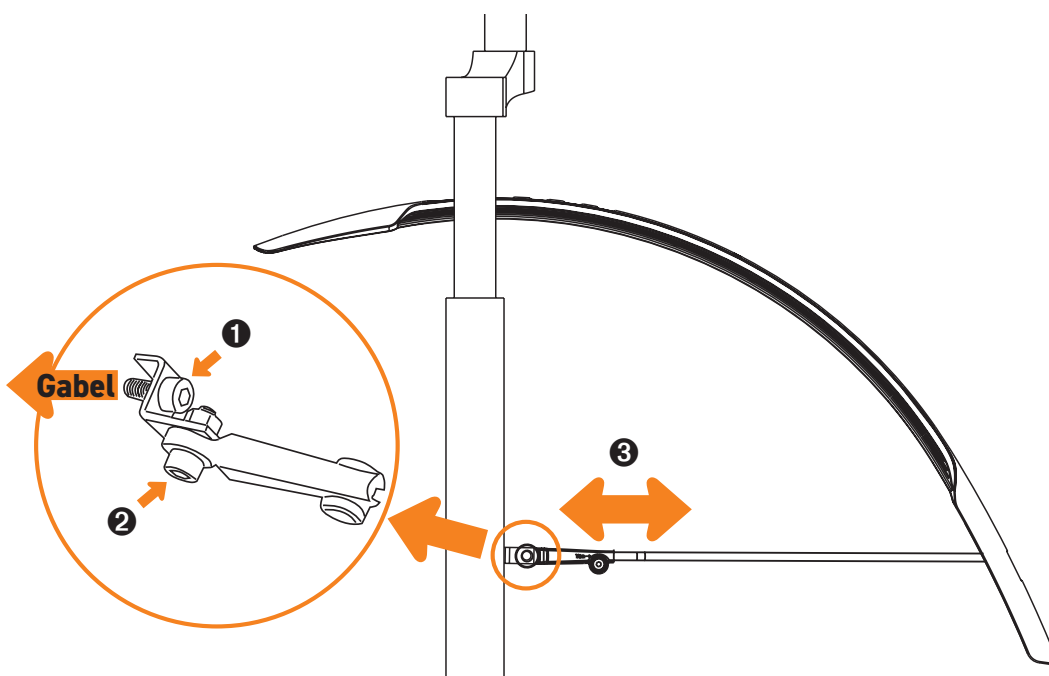
3. Réglage de la longueur



Montage sur la roue avant



Montage sur fourches à suspension Suntour



Jeu de barres Suntour non compris dans la livraison.