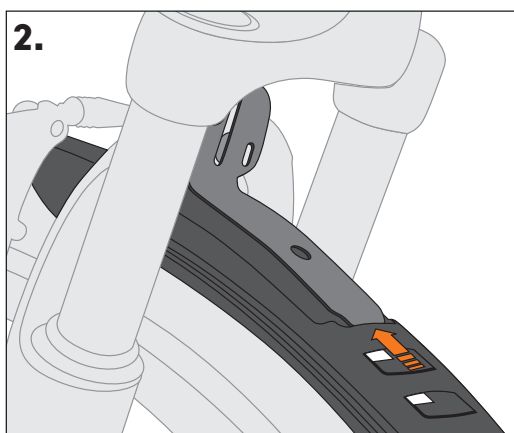
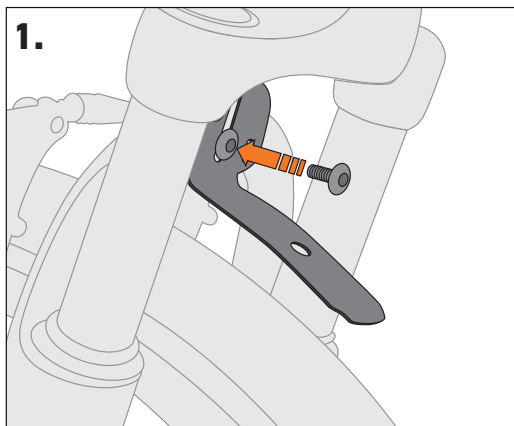
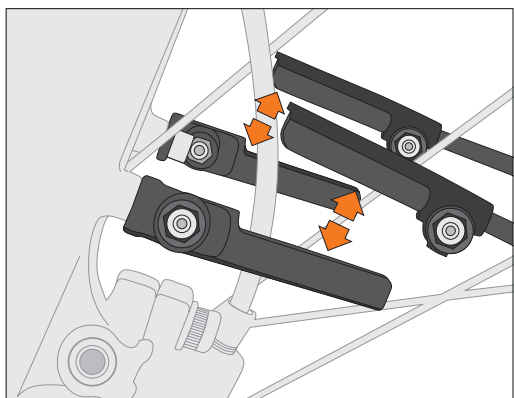
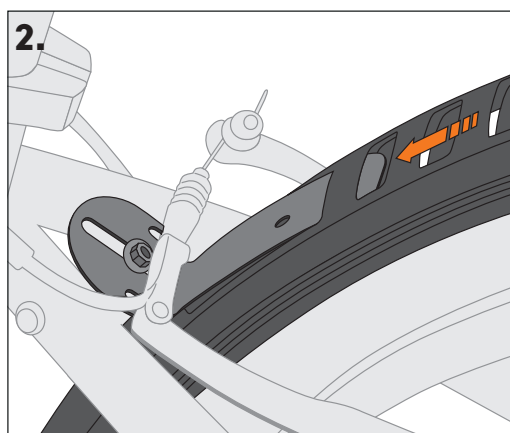
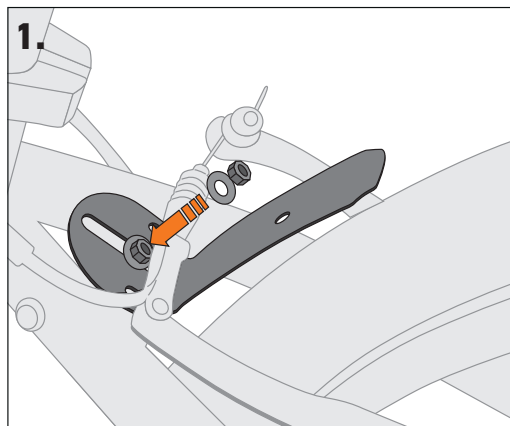


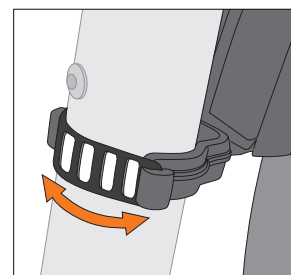
Voor



Achter

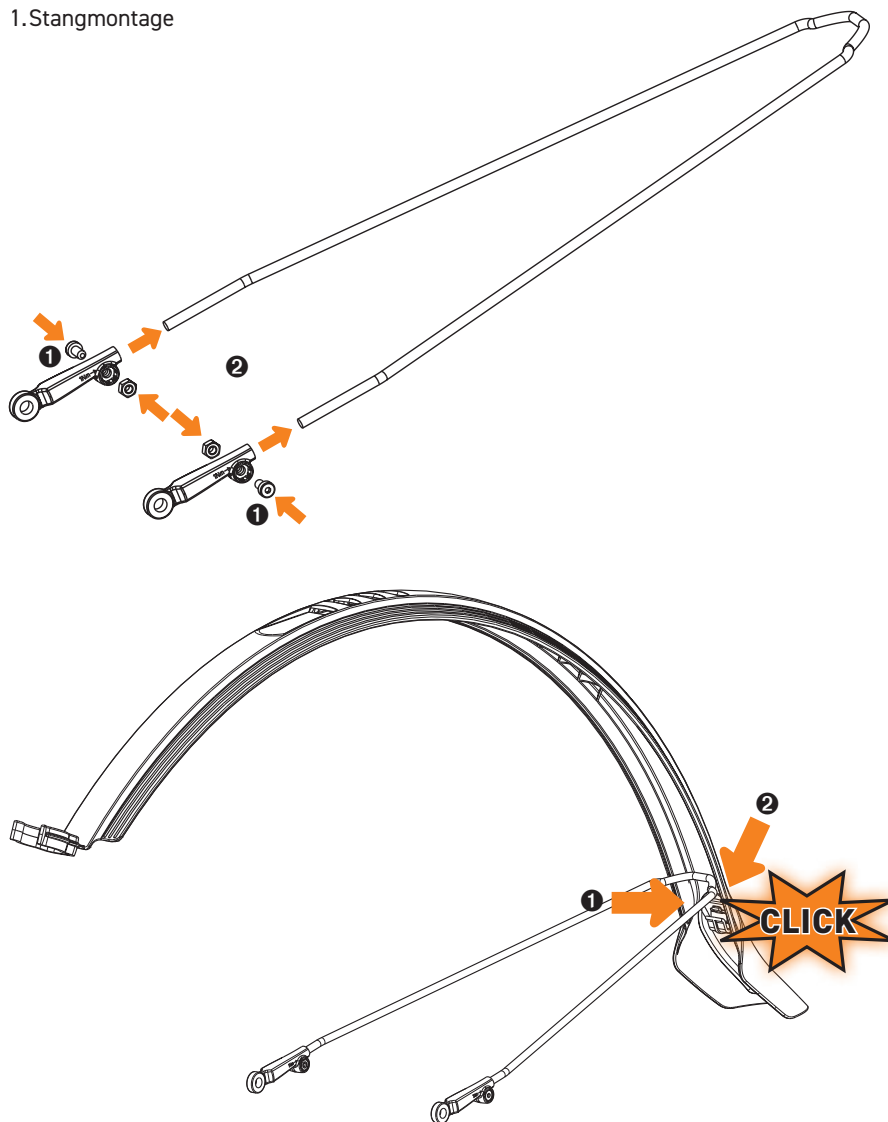


Het Escape-veiligheidssysteem (ESC) verhindert blokkeren van het voorwiel wanneer er iets klem gaat zitten tussen spatbord en band. De stangen springen in zo'n geval los en kunnen er daarna weer worden ingestoken.



Kunststof opsteekspatbord voor 26"-29"-voor- en achterwiel. Universele bevestiging, bevestigingsklæem.
Voor framebuisdiameter - \varnothing 25-35 mm.

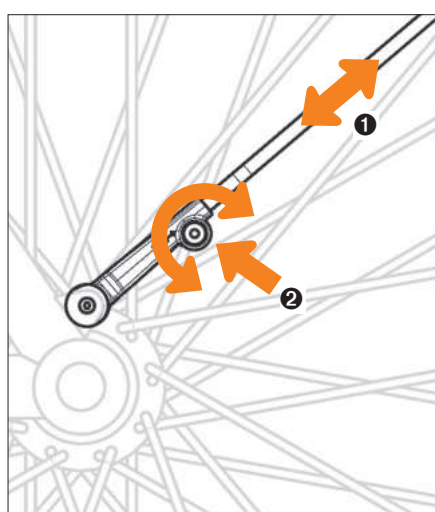
1. Stangmontage



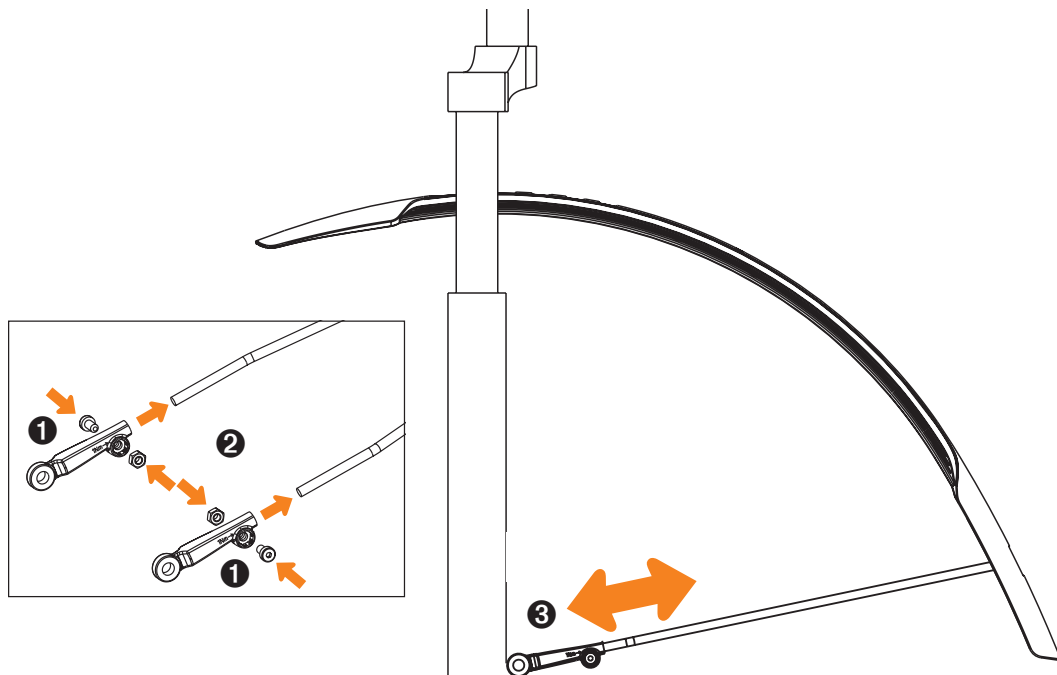
2. Framebevestiging



3. Lengte-instelling



Montage voorwiel



Montage bij Suntour veervorken

