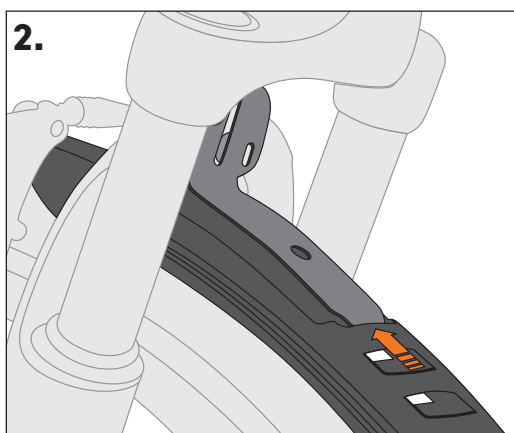
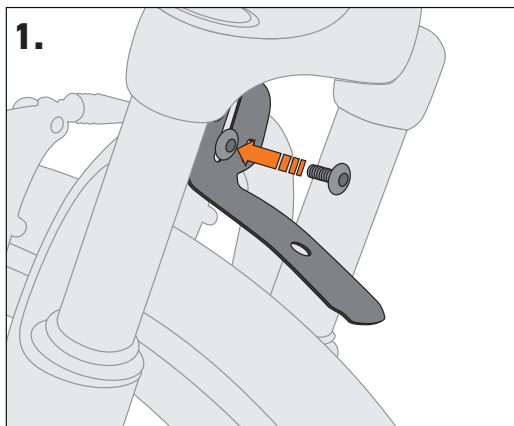
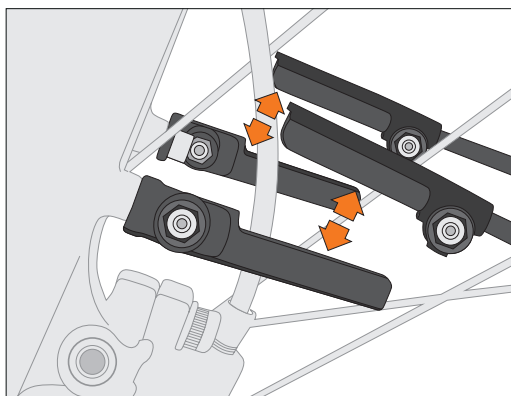
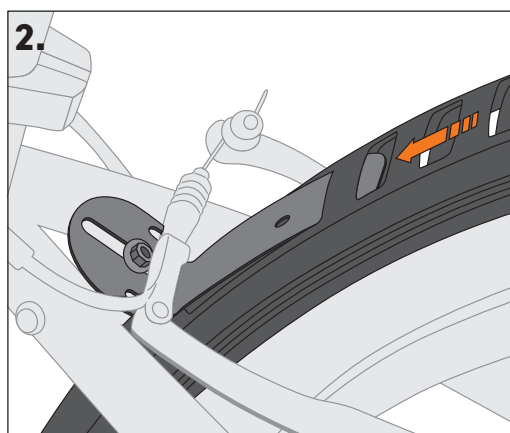
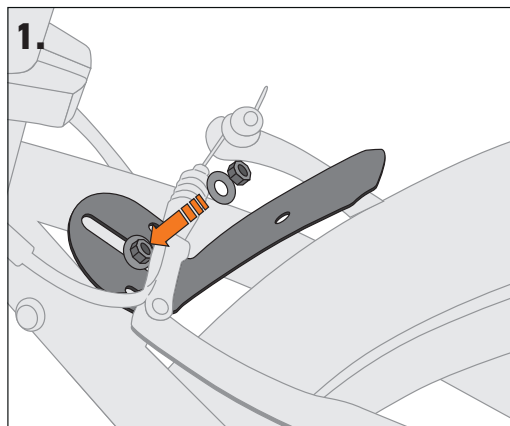


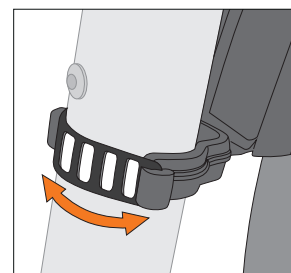
Vorne



Hinten

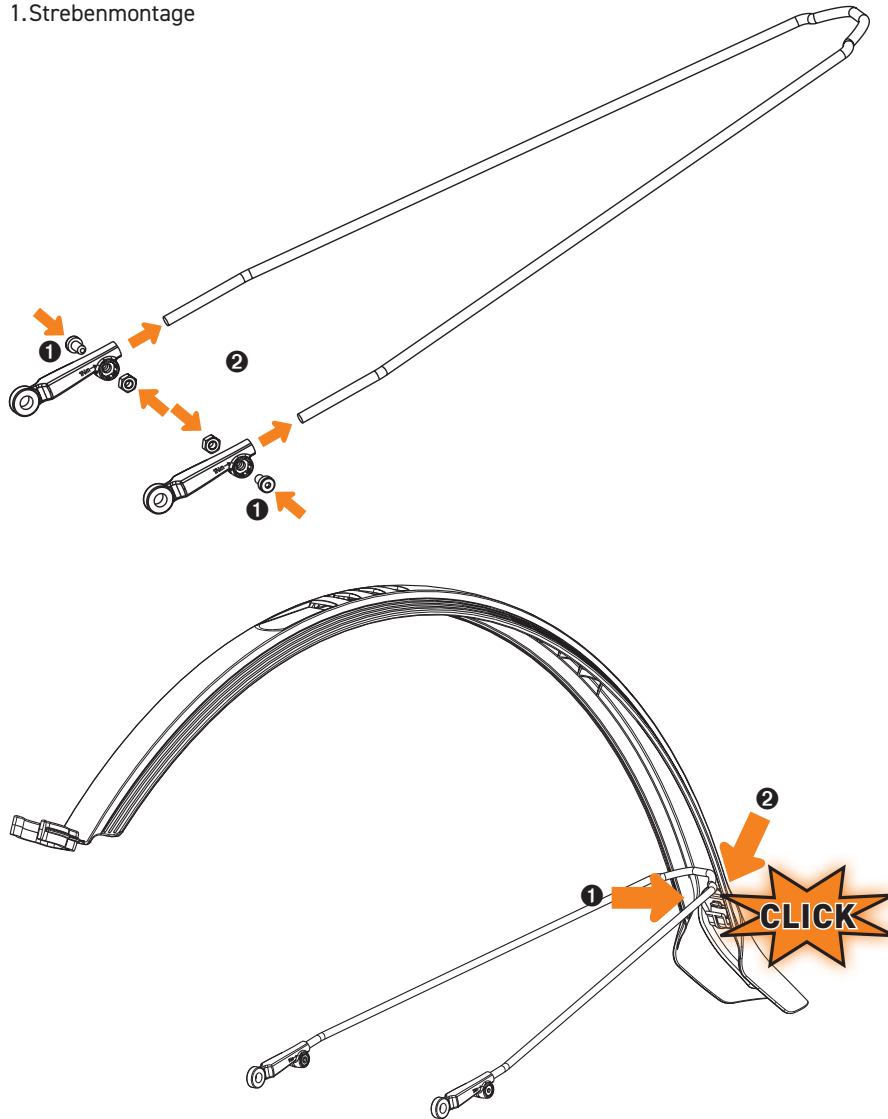


Das Escape-Sicherungssystem (ESC) verhindert ein Blockieren des Vorderrades, sollte sich mal ein Fremdkörper in dem Radschützer verfangen. Die Streben lösen sich in einem solchen Fall und können danach wieder eingesteckt werden.



Kunststoff-Steckradschutzset für 26"-27.5" Vorder- und Hinterrad. Universalbefestigung und Cliphalterung. Für Rahmenrohr - Ø 25-35 mm.

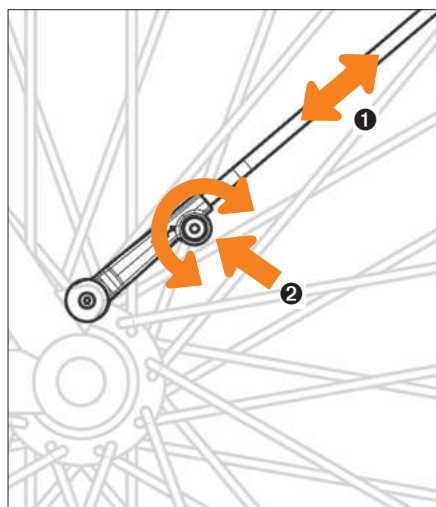
1. Strebenmontage



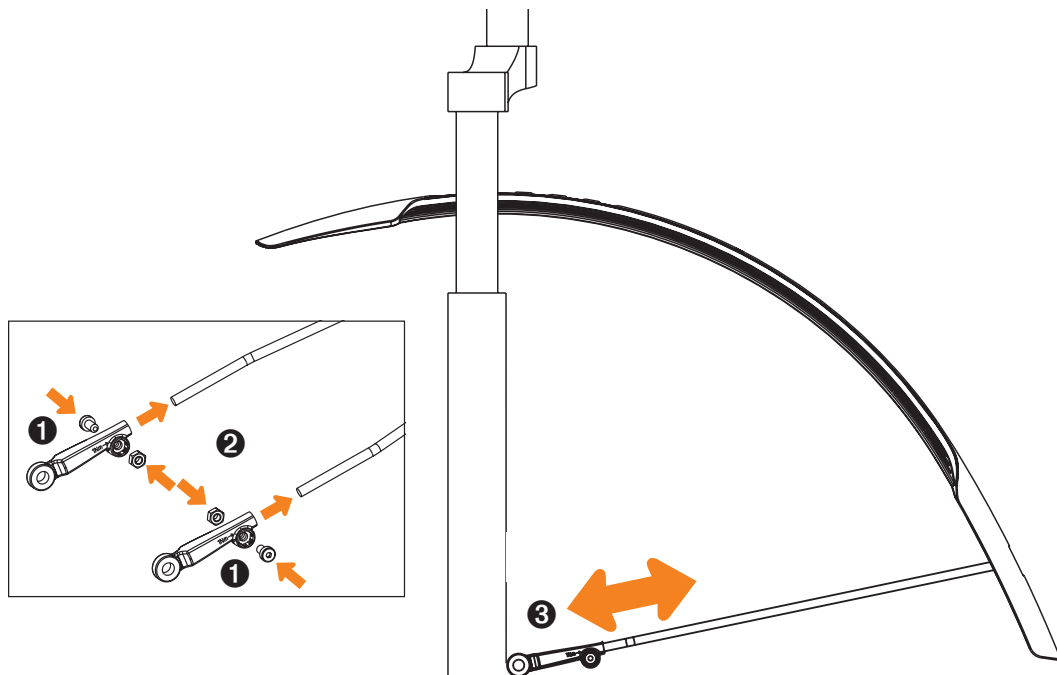
2. Rahmenbefestigung



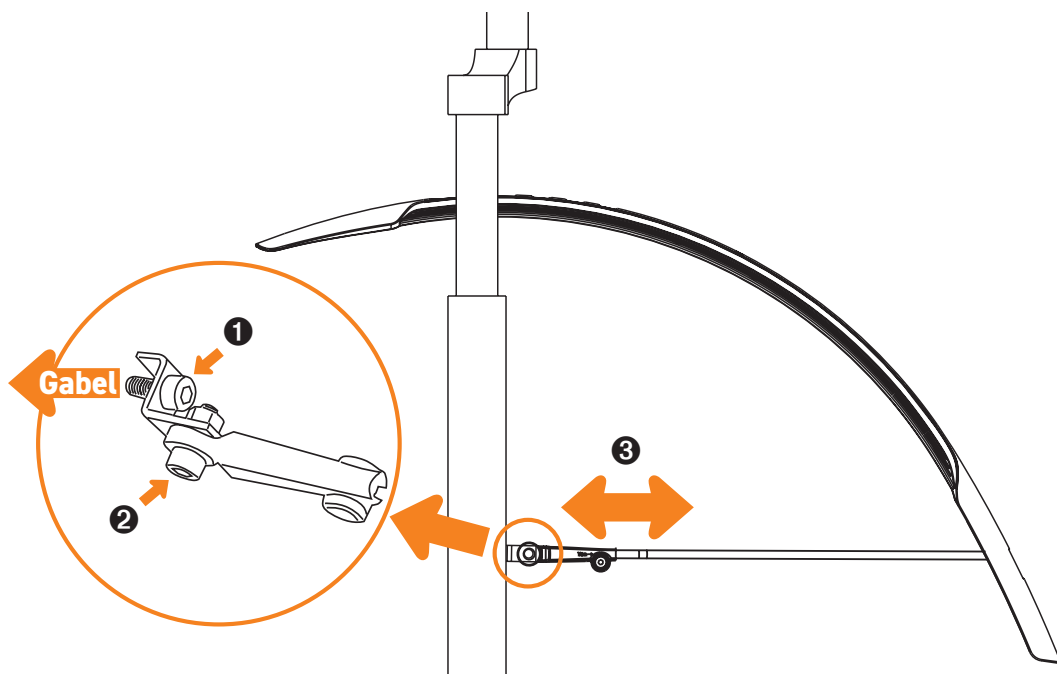
3. Längeneinstellung



Montage Vorderrad



Montage bei Suntour Federgabeln



Suntour-Strebensatz nicht im Lieferumfang enthalten.