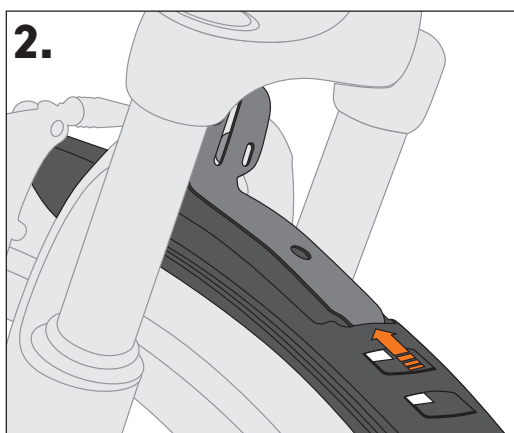
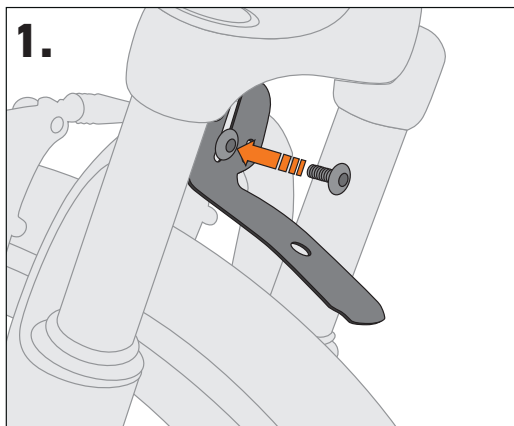
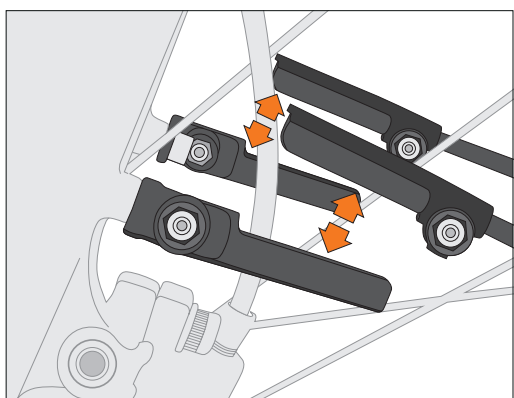
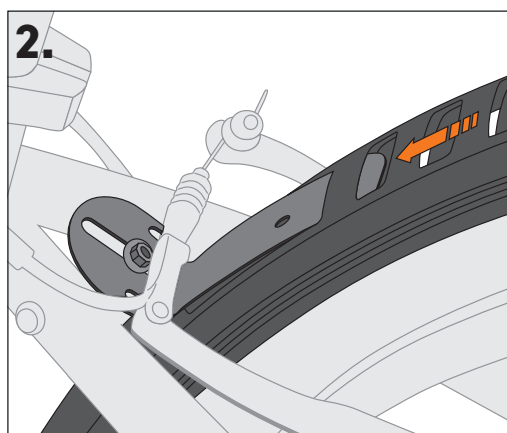
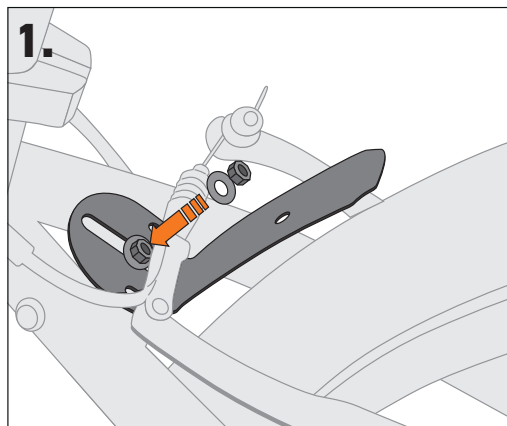


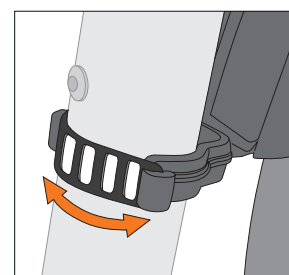
Voor



Achter

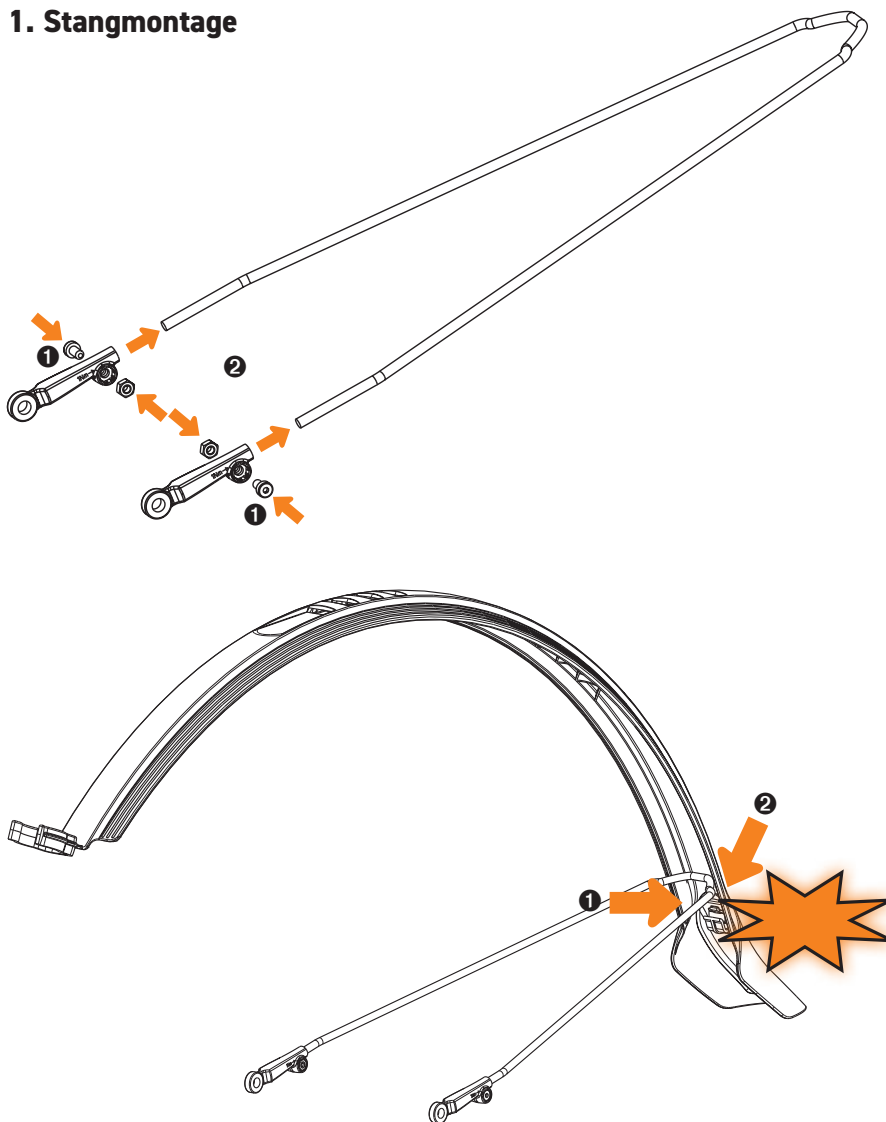


Het Escape-veiligheidssysteem (ESC) verhindert blokkeren van het voorwiel wanneer er iets klem gaat zitten tussen spatbord en band. De stangen springen in zo'n geval los en kunnen er daarna weer worden ingestoken.



Optionele montagesteunen beschikbaar voor voor- en achterwiel.

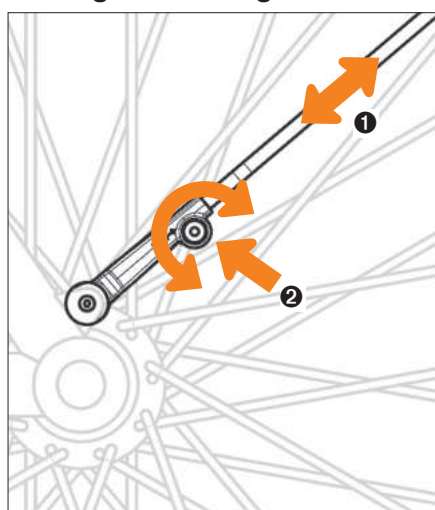
1. Stangmontage



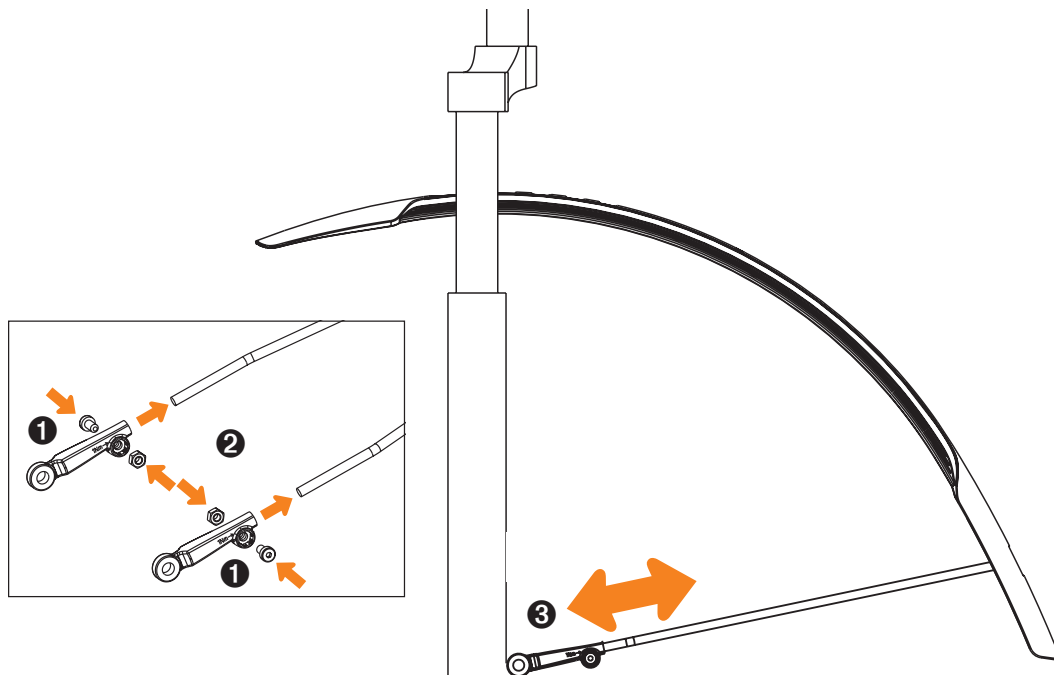
2. Framebevestiging



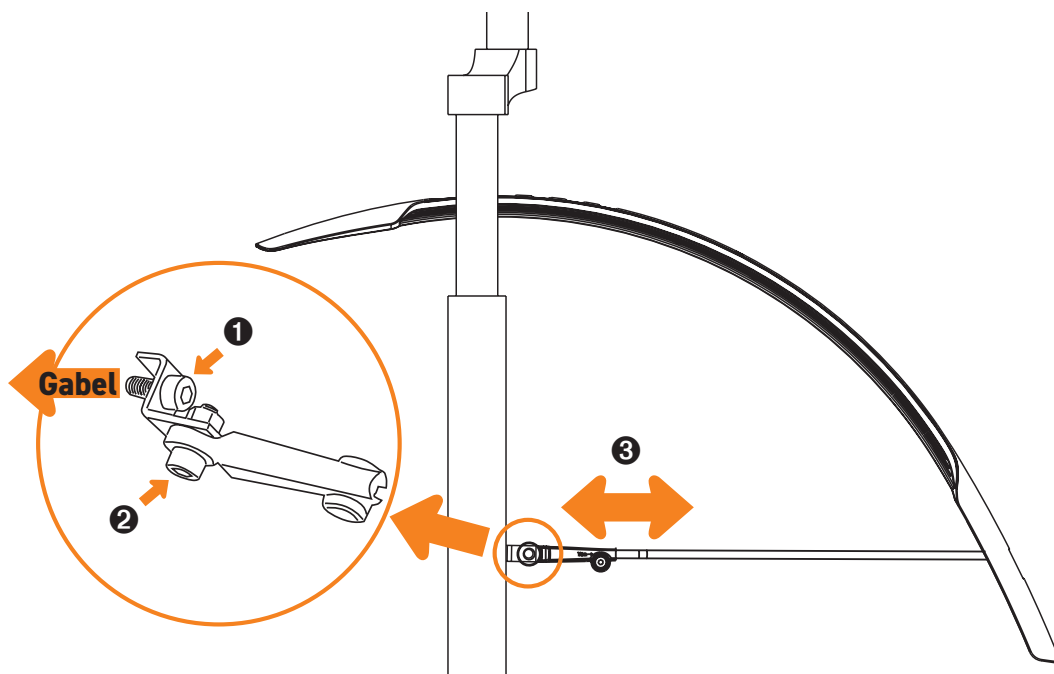
3. Lengte-instelling



Montage voorwiel



Montage bij Suntour veervorken



Suntour veerpootset niet meegeleverd.